

THERMOROSSI

Fire Lovers

- Pellet Home Collection -



Fire Lovers
THERMOROSSI

- *Pellet Home Collection* -



I  THERMOROSSI





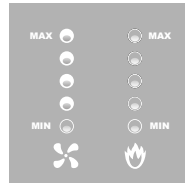
Since 1968 To present

- ITA Sorta in una provincia ricca di tradizione metalmeccanica e aperta alle più innovative tecnologie, Thermorossi opera con successo da oltre 50 anni nel settore dei riscaldamento fino a diventare, oggi, una tra le più affermate ed avanzate industrie europee nella produzione di stufe, termocucine e caldaie.
- DEU Seit 50 Jahren arbeitet Thermorossi in der Heizungsbranche mit Erfolg und zaehlt heute als einer der namhaftesten und innovativsten Hersteller von Kaminoefen, Zentralheizungskoch-herden und Heizkesseln in Europa.
- ENG Established in a province renowned for its metalworking traditions and open to modern technology, Thermorossi has been working with success in the heating sector for 50 years and is now one of the leading and advanced European companies in the production of stoves, central heating cookers and boilers.
- FRA Installé depuis plus de 50 ans dans une région riche en tradition mécanique et métallurgique ouverte aux technologies les plus avancées, Thermorossi est un des leaders européens dans la production de poêles, inserts, thermo-cuisinières et chaudières, à bûches et à granulés.
- ESP Establecida en una provincia renombrada por su tradición metalúrgica y abierta a las tecnologías más modernas, Thermorossi trabaja con éxito en el sector de la calefacción desde hace 50 años y ahora es una de las empresas europeas principales y más avanzadas en la producción de estufas, cocinas de calefacción central y calderas de leña.

Sustainable DEVELOPMENT

- ITA Un sogno d'inverno è riscaldarsi con soluzioni energetiche rinnovabili, perché possiamo contribuire alla riduzione delle emissioni di gas serra e ad un migliore utilizzo dell'energia, perché siamo un'azienda che crede nello sviluppo sostenibile, che possa essere compatibile con la salvaguardia dell'ambiente per le generazioni future.
- FRA Le rêve en hiver c'est de se chauffer avec des solutions d'énergies renouvelables, car ainsi nous pouvons contribuer à la réduction des émissions de gaz à effet de serre et à une meilleure utilisation de l'énergie, parce que notre entreprise croit au développement durable, qui puisse être compatible avec la protection de l'environnement pour les générations futures.
- ENG A dream in winter: to warm up with renewable energy solutions, because we can contribute to the reduction of greenhouse gas emissions and to a better use of energy, because our company believes in a sustainable development compatible with the protection of the environment for future generations.
- DEU Ein Wintertraum ist es, sich mit erneuerbaren Energielösungen aufzuwärmen, denn wir können zur Reduzierung der Treibhausgasemissionen und zu einer besseren Energienutzung beitragen, denn wir sind ein Unternehmen, das an eine nachhaltige Entwicklung glaubt, die mit dem Schutz der Umwelt für zukünftige Generationen vereinbar ist.
- ESP Un sueño invernal es calentarse con soluciones de energías renovables, porque podemos contribuir a la reducción de las emisiones de gases de efecto invernadero y a un mejor uso de la energía, porque nuestra empresa cree en un desarrollo sostenible que puede ser compatible con la protección del medio ambiente para las generaciones futuras.





Ogni apparecchio viene acceso in fabbrica e verificato per almeno 1 ora di funzionamento

Chaque appareil est allumé en usine et contrôlé pendant au moins 1 heure de fonctionnement

Every unit is tested for 1 hour in the factory

Jeder Ofen wurde schon im Werk eine Stunde beheizt und eingestellt

Cada equipo se ha probado y testado en fábrica durante una hora

I nostri prodotti non necessitano di ulteriori costi per tarature e collaudi. Nel caso il pellet ENplus fosse di qualità diversa esistono diversi programmi di funzionamento selezionabili

Nos produits ne nécessitent d'aucuns coûts de tarage ou d'essais. Au cas où les granulés soient de qualité différente de ENplus, nos produits disposent de divers programmes de fonctionnement

Our products don't incur additional costs for adjustments or testing. In case of pellet fuel of lower quality than EN plus standards, it is possible to select different operation programs and set up

Unsere Produkte müssen nicht nach der Installation speziell eingestellt und kontrolliert werden, denn, wenn die Pelletqualität variiert, kann das System per Tastendruck darauf einfach und simpel angepasst werden

Nuestros productos no necesitan de más costes por ajustes o pruebas. En el caso que el combustible sea de calidad distinta a ENplus existen programas de operación opcionales

Il grande cassetto cenere e le adeguate ispezioni per la pulizia semplificano la manutenzione mantenendo l'efficienza ai massimi livelli

Le grand tiroir des cendres et les inspections de nettoyage pratiques simplifient l'entretien, gardant le rendement au plus haut niveau. Aucune surprise durant l'entretien périodique

The wide ash pan and the obvious inspection points make maintenance easier keeping the efficiency at highest levels. Simple periodic maintenance

Der große Ascheauffang sowie die leicht zugänglichen Reinigungsöffnungen machen die Reinigung des Gerätes viel einfacher und komfortabler, wodurch die Effizienz des Gerätes hoch gehalten wird

El ancho cajón de ceniza y una inspección de limpieza cómoda simplifican la mantención manteniendo el rendimiento a máximos niveles y evitando sorpresas

Il fascio tubiero verticale e l'elevato numero di elementi formano il sistema Thermocore®. Il sistema incrementa la superficie di scambio e migliora il rendimento termico

Le faisceau tubulaire vertical et ses nombreux éléments forment le système Thermocore®. Ce système augmente la superficie d'échange de chaleur et améliore le rendement thermique

The vertical pipes heat exchanger and the high number of exchange elements form the Thermocore® system. This system increases the exchange surface and improve thermal efficiency

Der vertikale Rohrwärmetauscher mit großer Wärmetauscherfläche ist das Herzstück des Thermocore® Systems. Dieses System steigert die Wärmetauscherfläche und erhöht den Wirkungsgrad

El intercambiador turbolador vertical de muchos elementos crea el sistema Thermocore®. Este sistema aumenta la superficie de intercambio y mejora el rendimiento térmico

Il ventilatore ambiente, con rotore esterno, è garantito 4 anni perchè ermetico alla polvere

Le ventilateur d'air ambiant, avec son moteur à rotor externe, est garanti 4 ans parce qu'hermétique à la poussière

External rotor room fan is guaranteed for 4 years being hermetic to dust

4 Jahre Garantie auf den hermetisch dichten Raumluftventilator

El ventilador ambiente con motor rotor externo lleva 4 años de garantía al ser ermetico al polvo

Funzione «Crono» per programmazione settimanale (tre accensioni e tre spegnimenti al giorno)

Fonction « Chrono » pour la programmation hebdomadaire (trois allumages et trois extinctions par jour)

«Chrono» function for weekly timing program (three daily Starts)

Funktion «Chrono» für wöchentliche Programmierung (drei Ein-Ausschaltung Pro Tag)

Función «Chrono» para la programación semanal (tres ciclos de encendido y apagado para cada día)

Rigidi criteri costruttivi, elevati spessori della materia prima impiegata, offrono un grande accumulo termico e durata dei componenti

Les critères de construction rigides, les grosses épaisseurs des matériaux utilisés, offrent une grande capacité d'accumulation thermique, de stabilité dimensionnelle du brûleur, et de durée des composants

The strict manufacturing standards, the high quality of raw materials, grant higher heat accumulation, stable durability of the burning pot and other components

Hohe Produktionsstandards, hohe Qualität der Rohstoffe, garantieren lange Lebensdauer aller feuerberührten Teile und des Brenners

Nuestros equipos son el resultado de exigentes criterios de construcción. Ofrecemos equipos con una gran acumulación térmica, estabilidad dimensional del quemador y durabilidad de los componentes

I nostri prodotti a regime minimo misurano solo 36 decibel di fruscio durante il funzionamento

Au régime minimum de fonctionnement, nos produits émettent seulement 36 décibels de bruissement

Our products produce only 36 decibels of noise at minimum level of operation

Unsere Produkte emittieren nur 36 Dezibel bei kleinster Heizleistung

Nuestros equipos trabajan a niveles mínimos de sonido. Solamente miden 36 decibelios de sonoridad a nivel mínimo de operación

Ogni stufa è dotata di componenti meccanici che garantiscono una maggiore sicurezza dell'apparecchio, come ad esempio una valvola di sovrappressione e un pressostato

Chaque poêle est doté de composants mécaniques qui garantissent une plus grande sécurité comme, entre autres, la soupape de surpression et le pressostat

Every stove is equipped with mechanical safety devices that assure an added safety, such as over-pressure valve and pressure switch

Ausgestattet mit mechanische Sicherheitseinrichtung n wie zum Beispiel Entlüftungsventil und Druckreduzierventil

Cada estufa es equipada con componentes mecánicos que garantizan la seguridad del equipo, como por ejemplo la valvula de sobrepresión y el pressostato

E' possibile regolare il livello di ventilazione al minimo e la potenza di combustione al massimo

Les niveaux de ventilation et de puissance de combustion sont indépendants : il est possible de régler le niveau de ventilation au minimum et la puissance de combustion au maximum, pour bien se chauffer dans le plus grand silence

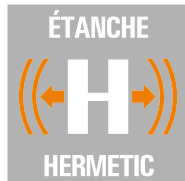
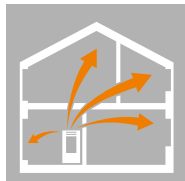
Ventilation and output power set up levels are independent: it is possible to set the ventilation at minimum and output power at maximum

Heizleistung sowie Gebläseleistung sind unterschiedlich einstellbar. Es ist möglich, bei höchster Heizleistung trotzdem die kleinste und leiseste Gebläseleistung zu wählen

Los niveles de ventilación y potencia son independientes. Esto permite poner el nivel de ventilación al mínimo y la potencia de combustión al máximo

Made in Italy: Thermorossi si avvale delle più moderne tecniche di produzione e tutti i prodotti sono conformi alle più severe normative europee
 Made in Italy: Thermorossi se sert des techniques de production les plus performantes et tous les produits sont conformes aux normes européennes les plus sévères
 Made in Italy: Thermorossi uses the most modern techniques of production and all products conform to the strictest European regulations.
 Made in Italy: Thermorossi benutzt die neuesten Fertigungsmethoden und alle Geräte erfüllen die strengsten Anforderungen der Europäischen Richtlinien bezüglich Sicherheit und Umweltschutz
 Made in Italy: Thermorossi utiliza las técnicas más modernas de producción y todos los productos se ajustan a las más estrictas normas europeas





La web-app, assieme al modulo wi-fi (optional), consente di gestire comodamente la tua stufa tramite smartphone, tablet e desktop.

La web-app, associée au module wi-fi (en option), vous permet de gérer confortablement votre poêle via un smartphone, une tablette et un ordinateur de bureau.

The web-app, together with the Wi-Fi module (optional), allows you to conveniently manage your stove via smartphone, tablet and desktop.

Die Web-App, zusammen mit dem Wi-Fi-Modul (optional), ermöglicht Ihnen die komfortable Verwaltung Ihres Ofens über Smartphone, Tablet und Desktop.

La aplicación web, junto con el módulo wi-fi (opcional), le permite gestionar cómodamente su estufa a través del smartphone, la tableta y el ordenador.

Flusso d'aria calda orientabile

Flux d'air chaud orientable

Directable and adjustable air flow

Unterschiedlich einstellbare Warmluftauslässe

Flujo de aire orientable y direccionable

Pratico e igienico piano scaldia vivande di facile pulizia

Chauffe-plats pratique et hygiénique, simple à nettoyer

Incorporates practicality and hygiene, easy to clean hotplate heats food

Hygienische, simpel zu reinigen, speiseaufwärmende Platte zum kochen ist vorhanden

Práctico plano para calentar comidas higiénico y fácil de limpiar

Capace di distribuire il calore in più ambienti e riscaldare più locali anche su piani diversi

Capable de distribuer la chaleur dans plusieurs pièces et de chauffer plusieurs locaux, même sur différents étages

Capable of distributing heat to various rooms, even on different floors

Kann Wärme auf mehrere Räume verteilen und mehrere Räumlichkeiten auf verschiedenen Stockwerken beheizen

Capaz de distribuir el calor en varias habitaciones y calentar varios locales, aunque estén en pisos diferentes

Grazie ad un accurato studio di progettazione ingegneristica è possibile intercambiare più rivestimenti con diverse modalità di riscaldamento (aria, convezione naturale, acqua). Scegli la tua tecnologia e cambia lo stile come e quando vuoi tu.

Grâce à une étude de conception technique précise, il est possible d'interchanger plusieurs revêtements avec différents modes de chauffage (air, convection naturelle, eau). Choisissez votre technologie et changez le style comme et quand vous le souhaitez.

Thanks to an accurate engineering design study it is possible to interchange several claddings with different heating modes (air, natural convection, water). Choose your technology and change the style as and when you want. Dank einer genauen Konstruktionsstudie ist es möglich, mehrere Verkleidungen mit verschiedenen Heizarten (Luft, natürliche Konvektion, Wasser) auszutauschen. Wählen Sie Ihre Technologie und ändern Sie den Stil wie und wann Sie wollen. Gracias a un preciso estudio de diseño de ingeniería es posible intercambiar varios revestimientos con diferentes modos de calefacción (aire, convección natural, agua). Elige tu tecnología y cambia el estilo como y cuando quieras.

Bruciatore brevettato PelletPower®

Brûleur breveté PelletPower®

PelletPower® patented burner

Patentierter Brenner PelletPower®

Quemador patentado PelletPower®

Funzione Natural Air: puoi riscaldarti in assoluto silenzio disattivando il ventilatore e usufruire così del calore diffuso dalla convezione naturale.

Fonction Natural Air : vous pouvez vous chauffer dans un silence absolu, en arrêtant le ventilateur, et profiter ainsi de la chaleur diffusée par la convection naturelle.

Natural Air function: you can heat yourself in absolute silence by turning off the fan and take advantage of the heat diffused by natural convection.

Funktion Natural Air: Sie können sich in absoluter Stille erwärmen, indem Sie den Ventilator ausschalten und die durch natürliche Konvektion verbreitete Wärme nutzen.

Función Natural Air: puede calentarse en absoluto silencio, apagando el ventilador y aprovechando el calor difundido por convección natural.

La fiamma più piacevole perché meno aspirata e più ampia e naturale, la magia del fuoco in una "cornice" moderna e tecnologica.

La flamme la plus agréable car moins aspirée et plus ample et naturelle, la magie du feu dans un "cadre" moderne et technologique.

The most pleasant flame because it is less aspirated and more ample and natural, the magic of fire in a modern and technological "frame".

Die angenehmste Flamme, weil sie weniger angesaugt und mehr großzügig und natürlich ist, die Magie des Feuers in einem modernen und technologischen "Rahmen".

La llama más agradable porque es menos aspirada y más amplia y natural, la magia del fuego en un "marco" moderno y tecnológico.

Possibilità di installare la stufa affinché prelevi aria primaria per la combustione dall'esterno dell'abitazione, limitando il consumo di ossigeno nei locali.

Possibilité de prélever directement l'air primaire de combustion depuis l'extérieur, pour limiter la consommation d'oxygène dans les locaux

Option to take combustion primary air from outside, in order to avoid oxygen consumption in the room

Option, um Verbrennung-Primärluft von aussen zu nehmen, um Sauerstoffverbrauch im Raum zu vermeiden

Posibilidad de tomar aire primario de combustión desde el exterior, limitando el consumo de oxígeno en las habitaciones

Thermorossi - I perché di una scelta

Pourquoi Thermorossi? - Why to choose Thermorossi? - Die gründe einer Wahl - Los motivos de una elección



Alcuni vedono una fiamma emozionale
Noi una nuova era di stufe a pellet



La magia del fuoco in una "cornice" moderna e tecnologica

La magie du feu dans un « cadre » moderne et technologique
The magic of fire in a modern and technological "frame"
Die Magie des Feuers in einem modernen und technologischen "Rahmen"
La magia del fuego en un "marco" moderno y tecnológico

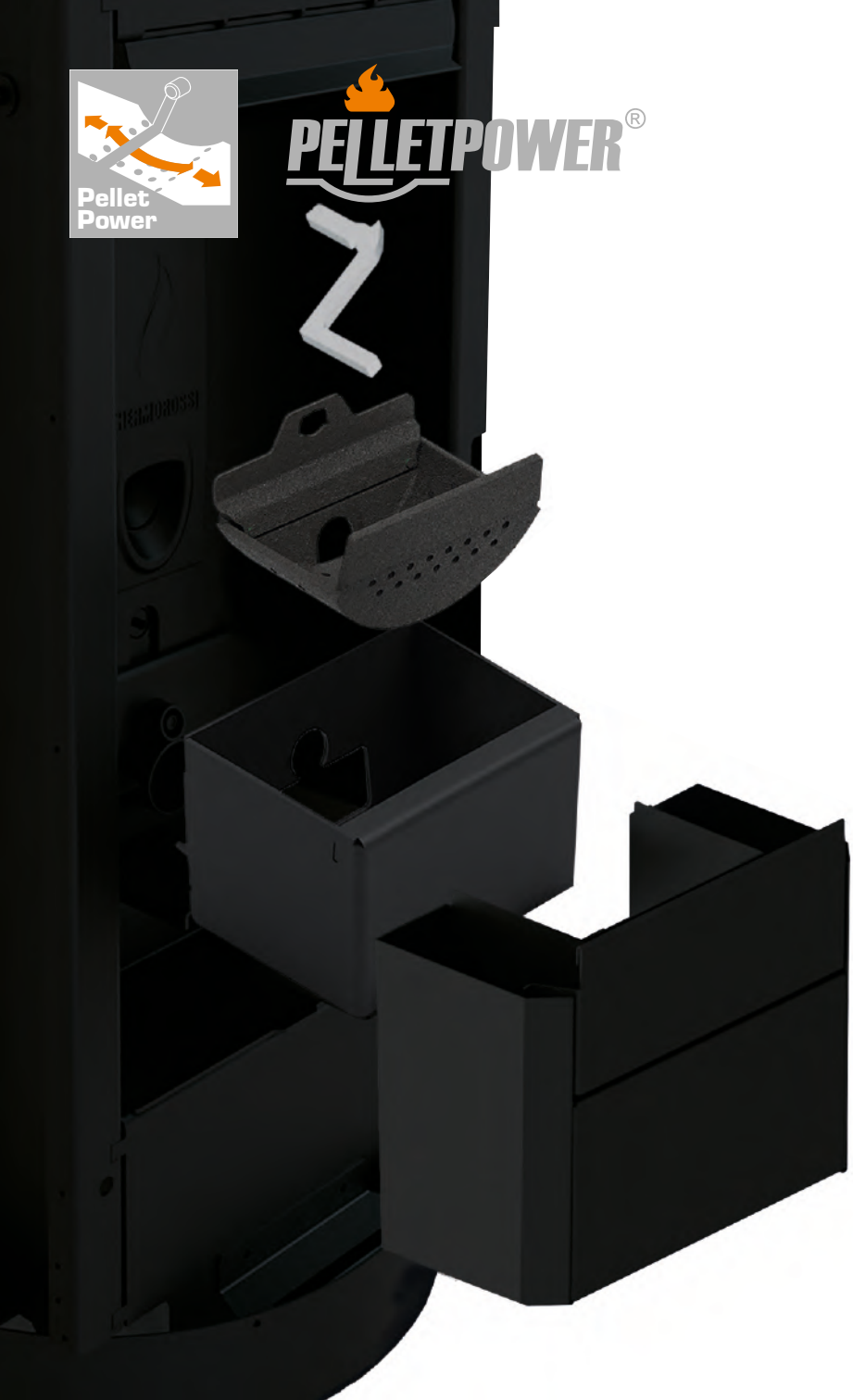


Setting and reaching a beautiful flame

- ITA La fiamma ancora più bella. Grazie al nuovo bruciatore PelletPower® a letto di braci con spargimento orizzontale e movimento dinamico e progressivo, la visione del fuoco è ancora più bella ed emozionante. Una fiamma più piacevole perché meno aspirata e più ampia e naturale, la magia del fuoco in una "cornice" moderna e tecnologica con minime emissioni ed elevate prestazioni.
- FRA La flamme est encore plus belle. Grâce au nouveau brûleur à lit de braises à étalement horizontal et à mouvement dynamique et progressif, la vision du feu est encore plus belle et excitante. Une flamme plus agréable parce qu'elle est moins aspirée et plus large et plus naturelle, la magie du feu dans un « cadre » moderne et technologique avec des émissions minimales et des performances élevées.
- ENG The flame even more beautiful. Thanks to the new PelletPower® bed of embers burner with horizontal spreading and dynamic and progressive movement, the vision of the fire is even more beautiful and exciting. A more pleasant flame because it is less drawn in and wider and more natural, the magic of fire in a modern and technological "frame" with minimum emissions and high performance.
- DEU Die Flamme noch schöner. Dank des neuen Glutbettbrenners PelletPower® mit horizontaler Ausbreitung und dynamischer und progressiver Bewegung wird die Vision des Feuers noch schöner und aufregender. Eine angenehmere Flamme, weil sie weniger eingezogen und breiter und natürlicher ist, die Magie des Feuers in einem modernen und technologischen "Rahmen" mit minimalen Emissionen und hoher Leistung.
- ESP La llama es aún más hermosa. Gracias al nuevo lecho de brasas PelletPower® con propagación horizontal y movimiento dinámico y progresivo, la visión del fuego es aún más bella y emocionante. Una llama más agradable porque es menos atraída y más amplia y natural, la magia del fuego en un "marco" moderno y tecnológico con mínimas emisiones y alto rendimiento.

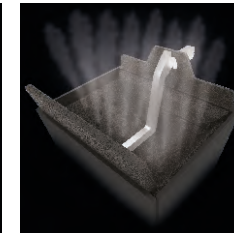
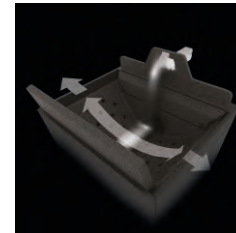


PELLETPOWER[®]



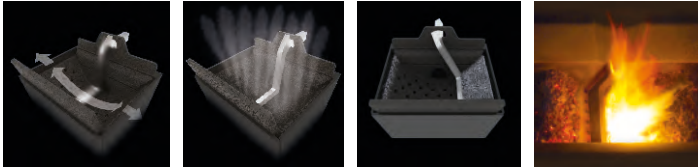
Nuovo bruciatore brevettato che fa la differenza

Un nouveau brûleur breveté qui fait la différence
New patented burner that makes the difference
Ein neuer patentierter Brenner, der den Unterschied macht
Un nuevo quemador patentado que marca la diferencia
(Patent pending n° 102019000025156)



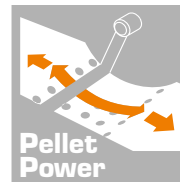
Advanced cleaning **PELLETPOWER**[®]

- ITA** La nuova tecnica di costruzione, più precisa ed affinata, garantisce sicurezza ed emissioni sotto controllo. Con Pelletpower le ceneri vengono rimosse ai lati e raccolte nel cassetto, il bruciatore assicura rendimenti costanti senza interruzioni e nessun spreco di combustibile. Ancora più evoluto e industrializzato grazie alla tecnologia Advanced Cleaning, costruito in lega Incoloy 800HT super resistente, ispezionabile ed estraibile dall'utilizzatore.
- FRA** La nouvelle technique de construction, plus précise et plus raffinée, garantit la sécurité et des émissions sous contrôle. Avec PelletPower®, les cendres sont enlevées sur les côtés et collectées dans le tiroir, le brûleur assure un rendement constant sans interruption et sans gaspillage de combustible. Encore plus avancé et industrialisé grâce à la technologie « Advanced Cleaning », construite en alliage Alloy 800HT super résistant, qui peut être inspecté et retiré par l'utilisateur.
- ENG** The new, more precise and refined construction technique guarantees safety and emissions under control. With Pelletpower the ashes are removed at the sides and collected in the drawer, the burner ensures constant efficiency without interruption and no waste of fuel. Even more advanced and industrialized thanks to the Advanced Cleaning technology, built in super resistant Incoloy 800HT alloy, which can be inspected and removed by the user.
- DEU** Die neue, präzisere und verfeinerte Konstruktionstechnik garantiert Sicherheit und kontrollierte Emissionen. Bei Pelletpower wird die Asche seitlich entfernt und in der Schublade gesammelt, der Brenner sorgt für einen konstanten Wirkungsgrad ohne Unterbrechung und ohne Brennstoffverschwendung. Noch fortschrittlicher und industrialisierter dank der fortschrittlichen Reinigungstechnologie, die aus einer superbeständigen Incoloy 800HT-Legierung besteht und vom Benutzer inspiziert und entfernt werden kann.
- ESP** La nueva técnica de construcción, más precisa y refinada, garantiza la seguridad y las emisiones bajo control. Con la energía de los pellets las cenizas se retiran a los lados y se recogen en el cajón, el quemador asegura una eficiencia constante sin interrupciones y sin desperdicio de combustible. Aún más avanzada e industrializada gracias a la tecnología de limpieza avanzada, construida en una aleación Incoloy 800HT súper resistente, que puede ser inspeccionada y eliminada por el usuario.



PELLETPOWER[®] system

- ITA** I residui della combustione vengono rimossi dal dispositivo automatico mantenendo liberi i fori di passaggio dell'aria al bruciatore. Rendimento di combustione superiore rispetto ai bruciatori tradizionali a vaschetta, PELLETPOWER[®] garantisce il giusto apporto di ossigeno mantenendo costante il rendimento di combustione per lunghi tempi di funzionamento;
- FRA** Les résidus de combustion sont balayés par le dispositif automatique, gardant les orifices de passage d'air du brûleur toujours libres. Rendement de combustion supérieur par rapport aux brûleur traditionnels en forme de cuvette. Le PELLETPOWER[®] garanti le juste apport d'oxygène, maintenant le rendement de combustion constant, même en cas de fonctionnements prolongés;
- ENG** Residues of burning are removed by the automatic system keeping the holes which take air to the burner completely free. Higher burning efficiency compared to traditional pan burners PELLETPOWER maintains the correct rate of oxygen keeping the efficiency of combustion stable for longer periods of operation;
- DEU** Der Brenner wird automatisch von den Verbrennungsrückständen befreit und somit bleiben die Luftöffnungen permanent sauber. Somit kann der Ofen permanent heizen und unnötiger Brennstoffverbrauch beim Startvorgang wird vermieden. Höherer Wirkungsgrad gegenüber herkömmlichen Systemen durch PELLETPOWER erreicht der Ofen ein korrektes Sauerstoffverhältnis in der Verbrennung und hält den Wirkungsgrad der Verbrennung über lange Zeiten hoch;
- ESP** Dispone de un sistema automático que despeja los residuos de combustión manteniendo los agujeros de paso de aire al quemador libres. El rendimiento de combustión es superior de los quemadores tradicionales a cubeta. PELLETPOWER: Garantiza el correcto aporte de oxígeno manteniendo un rendimiento constante de combustión por largos tiempos de operación. La amortización de la máquina se realiza más rápidamente.



Rendimenti superiori al 90% ottenuti grazie al bruciatore brevettato che sviluppa 2 fronti di fiamma in grado di cedere il calore sia agli scambiatori centrali che laterali normalmente inutilizzati nella combustione a pellet.

Wirkungsgrade von mehr als 90% dank des patentierten Brenners, der zwei Flammfronten entwickelt und so in der Lage ist, die Wärme gleichzeitig an die mittleren und an die seitlichen Wärmetauscher abzugeben, die normalerweise bei der Pelletverbrennung nicht benutzt werden.

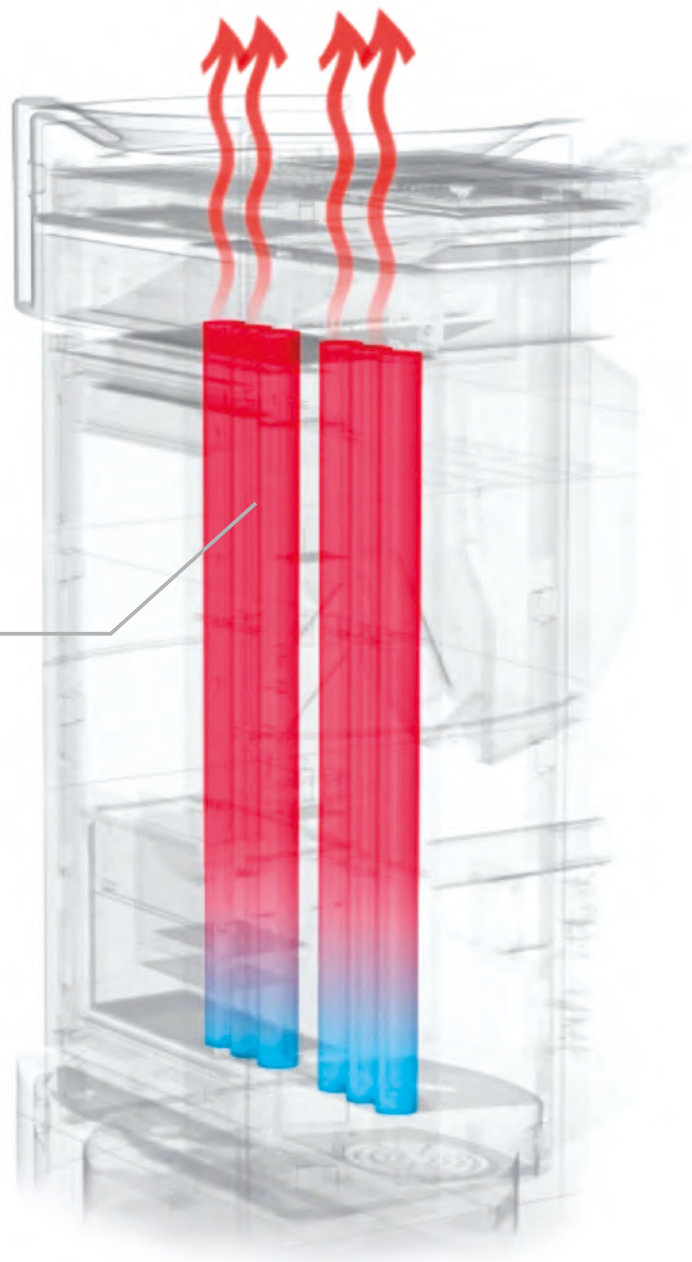
Over 90% efficiency is achieved thanks to the patented burner which develops 2 flame fronts capable of not only transmitting heat to the central heat exchangers but also to the ones on the side which are normally unused in pellet combustion.

Rendements supérieurs à 90% obtenus grâce au brûleur breveté qui développe 2 fronts de flamme en mesure de céder la chaleur aussi bien aux échangeurs centraux que latéraux normalement inutilisés dans la combustion de granulés de bois.

Rendimientos superiores al 90% obtenidos gracias al quemador patentado que desarrolla 2 frentes de llama capaces de ceder el calor tanto a los intercambiadores centrales como a los laterales, normalmente inutilizados en la combustión con pellets.



Scambiatore a fascio
tubiero THERMOCORE®
THERMOCORE®
pipe heat exchanger
Échangeur de chaleur
à faisceau tubulaire



Più silenziosa che mai: i nostri prodotti già
silenziosissimi da oggi si possono
scegliere in due nuove tecnologie:
Natural Air e Natural Plus

Plus silencieux que jamais : nos produits, déjà très
silencieux, peuvent désormais être choisis avec 2
nouvelles technologies : Natural Air et Natural
Plus

Quieter than ever: our very quiet products can
now be chosen in 2 new technologies: Natural Air
and Natural Plus

Leiser denn je: unsere bereits sehr leisen Produkte
können jetzt in 2 neuen Technologien gewählt
werden: Natural Air und Natural Plus

Más silencioso que nunca: nuestros productos, ya
muy silenciosos, se pueden elegir ahora con 2
nuevas tecnologías: Natural Air y Natural Plus

NATURAL AIR

- ITA Funzione Natural Air: puoi riscaldarti in assoluto silenzio disattivando il ventilatore e usufruire così del calore diffuso dalla convezione naturale. Ma se hai una vita frenetica e tempi di riscaldamento brevi, ti basta un semplice gesto per riscaldare casa velocemente grazie all'uso della ventilazione forzata.
- FRA Fonction Natural Air : vous pouvez vous chauffer dans un silence absolu, en arrêtant le ventilateur, et profiter ainsi de la chaleur diffusée par la convection naturelle. Mais si vous avez une vie trépidante et des temps de chauffage brefs, il suffit d'un simple geste pour chauffer rapidement votre maison, grâce à l'utilisation de la ventilation forcée.
- ENG Natural Air function: you can heat yourself in absolute silence by turning off the fan and take advantage of the heat diffused by natural convection. But if you have a busy life and short heating times, all you need is a simple gesture to heat your home quickly thanks to the use of forced ventilation.
- DEU Funktion Natural Air: Sie können sich in absoluter Stille erwärmen, indem Sie den Ventilator ausschalten und die durch natürliche Konvektion verbreitete Wärme nutzen. Aber wenn Sie ein hektisches Leben und kurze Heizzeiten haben, brauchen Sie nur eine einfache Geste, um Ihr Haus dank der Zwangslüftung schnell zu heizen.
- ESP Función Natural Air: puede calentarse en absoluto silencio, apagando el ventilador y aprovechando el calor difundido por convección natural. Pero si usted tiene una vida frenética y tiempos de calefacción cortos, todo lo que necesita es un simple gesto para calentar su casa rápidamente gracias al uso de la ventilación forzada.



16m x 1
8m x 2

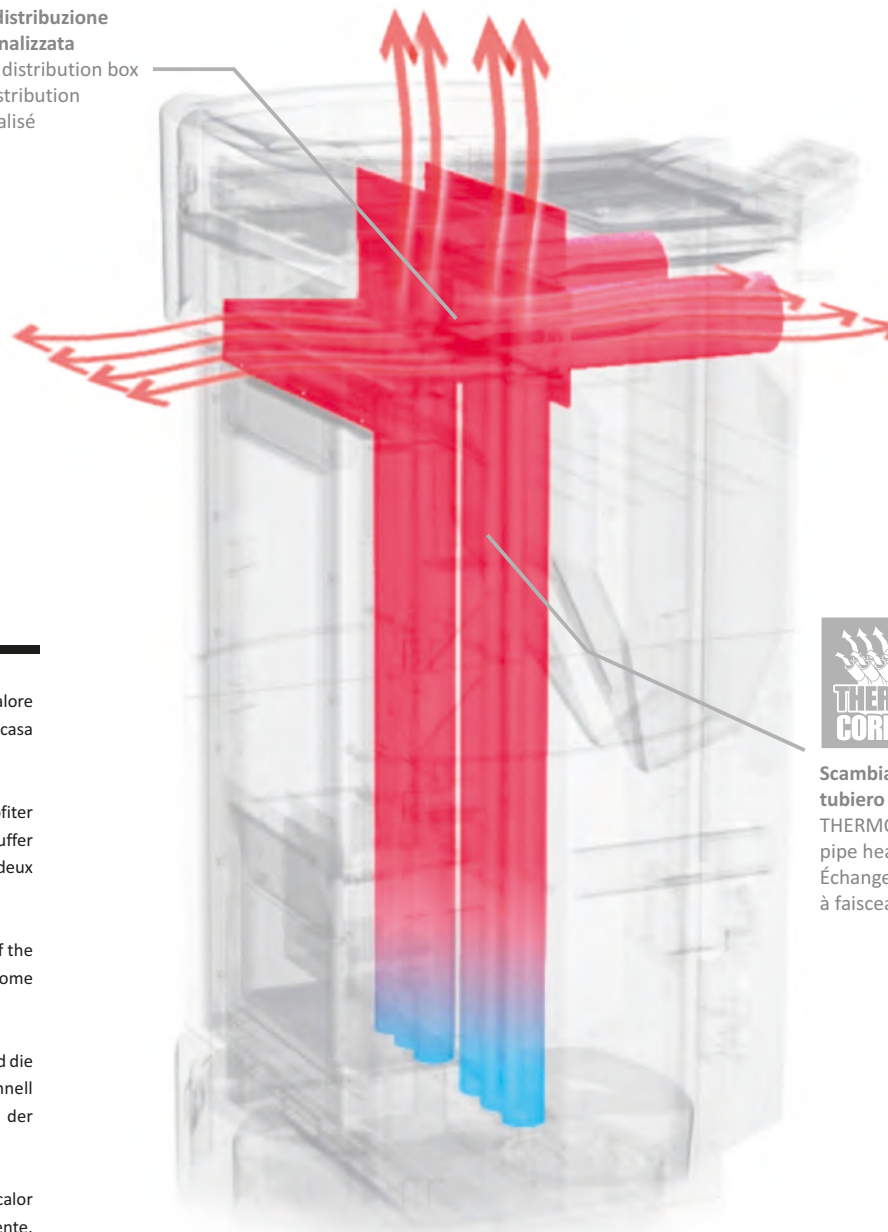
16 metri di canalizzazione utilizzando 1 uscita
8 metri di canalizzazione utilizzando 2 uscite
16 meters of ducting using 1 outlet
8 meters of ducting using 2 outlets
16 mètres de canalisation avec 1 sortie
8 mètres de canalisation avec 2 sorties

+40%
heat exchange
surface

NATURAL PLUS

- ITA** Funzione Natural Plus: puoi riscaldarti in assoluto silenzio disattivando il ventilatore e usufruire così del calore diffuso dalla convezione naturale. Con un semplice gesto puoi decidere di riscaldare più ambienti di casa velocemente grazie all'uso della ventilazione forzata e alla gestione delle due canalizzazioni.
- FRA** Fonction Natural Plus : vous pouvez vous chauffer dans un silence absolu, en arrêtant le ventilateur, et profiter ainsi de la chaleur diffusée par la convection naturelle. D'un simple geste, vous pouvez décider de chauffer rapidement plusieurs pièces de la maison, grâce à l'utilisation de la ventilation forcée et à la gestion des deux conduits de canalisation.
- ENG** Natural Plus function: you can heat yourself in absolute silence by turning off the fan and take advantage of the heat diffused by natural convection. With a simple gesture you can decide to heat more rooms in your home quickly thanks to the use of forced ventilation and the management of the two ducts.
- DEU** Funktion Natural Plus: Sie können sich in absoluter Stille erwärmen, indem Sie den Ventilator ausschalten und die durch natürliche Konvektion verbreitete Wärme nutzen. Mit einer einfachen Geste können Sie schnell entscheiden, mehrere Räume in Ihrem Haus zu heizen, dank der Verwendung von Zwangslüftung und der Verwaltung der beiden Kanäle.
- ESP** Función Natural Plus: puede calentarse en absoluto silencio, apagando el ventilador y aprovechando el calor difundido por convección natural. Con un simple gesto, puede decidir calentar más habitaciones rápidamente, gracias al uso de la ventilación forzada y a la gestión de los dos conductos de canalización.

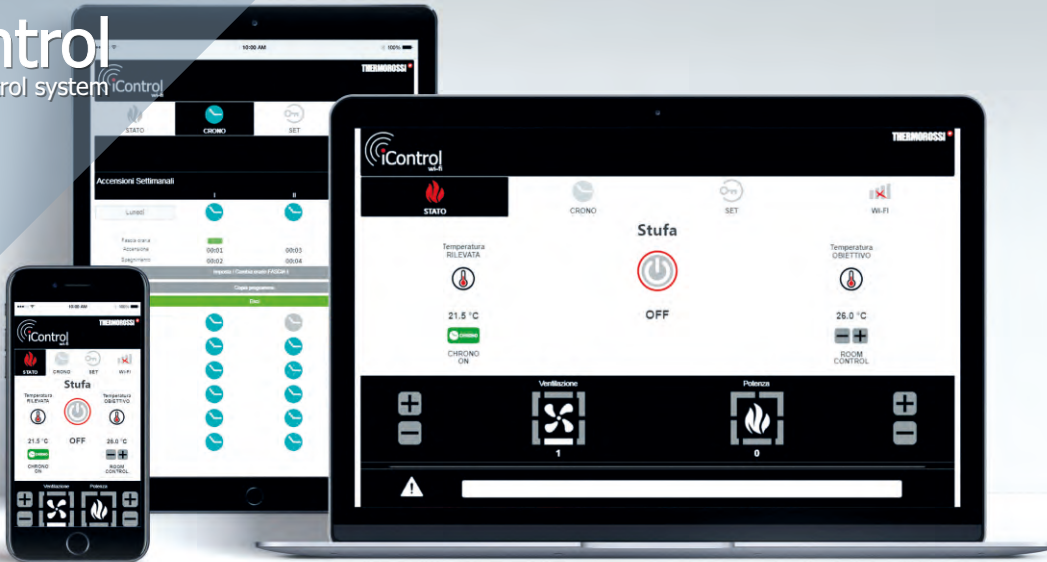
Scatola di distribuzione
dell'aria canalizzata
Air ducting distribution box
Boîte de distribution
de l'air canalisé




Natural



Scambiatore a fascio
tubiero THERMOCORE®
THERMOCORE®
pipe heat exchanger
Échangeur de chaleur
à faisceau tubulaire



wi-fi module & web-app iControl



Disponibile su:
Disponible sur:
Available on:
Verfügbar unter:
Disponibile en:



- ITA** La tua stufa a portata di smartphone! Ovunque tu sia tutto è sotto controllo. In esclusiva la Web-App ThermoRossi iControl assieme al modulo wi-fi (optional) consente di gestire comodamente la tua stufa tramite smartphone, tablet e desktop. L'utilizzo di questa applicazione è semplice e intuitivo e permette in ogni momento di connettersi alla stufa di casa per attivare a distanza numerose funzioni. Accendere e spegnere la tua stufa. Impostare la temperatura ambiente se è presente il Room Control (optional). Impostare le fasce orarie di funzionamento su base giornaliera e/o settimanale. Verificare lo stato di funzionamento della stufa ed eventuali allarmi.
- FRA** Votre poêle à portée de smartphone ! Où que vous soyez, tout est sous contrôle. En exclusivité, l'appli ThermoRossi iControl associée au module wi-fi (en option) vous permet de gérer confortablement votre poêle via un smartphone ou une tablette, et bureau. L'utilisation de cette application est simple et intuitive, et vous permet de vous connecter au poêle de la maison à tout moment, pour activer de nombreuses fonctions à distance : Allumer et éteindre votre poêle. Régler la température ambiante (en présence du Room Control - en option). Régler les horaires de fonctionnement sur base quotidienne et/ou hebdomadaire. Vérifier l'état de fonctionnement du poêle et les éventuelles alertes.
- ENG** Your stove on your smartphone! Wherever you are, everything is under control. Exclusively the ThermoRossi iControl Web-App together with the wi-fi (optional) module allows you to comfortably manage your stove via smartphone, tablet and desktop. The use of this application is simple and intuitive and allows you to connect to your home stove at any time to activate many functions remotely. Turn your stove on and off. Set the room temperature if Room Control is present (optional). Set the operating hours on a daily and/or weekly basis. Check the operating status of the stove and any alarms.
- DEU** Ihr Ofen in Reichweite Ihres Smartphones! Wo auch immer sie sind, alles ist unter Kontrolle. Exklusiv die ThermoRossi iControl Web-App zusammen mit dem Wi-Fi-Modul (fakultativ) ermöglicht Ihnen die komfortable Verwaltung Ihres Kaminofens per Smartphone, Tablet und Desktop. Die Nutzung dieser Anwendung ist einfach und intuitiv und ermöglicht es Ihnen, sich jederzeit mit Ihrem Ofen zu Hause zu verbinden, um viele Funktionen aus der Ferne zu aktivieren. Schalten Sie Ihren Ofen ein und aus. Einstellung der Raumtemperatur bei vorhandener Raumregelung (fakultativ). Die Betriebsstunden täglich und/oder wöchentlich einstellen. Überprüfen Sie den Betriebszustand des Kaminofens und eventuelle Alarme.
- ESP** Su estufa en su smartphone! En cualquier lugar sea, todo está bajo control. En exclusiva la web-app ThermoRossi iControl junto con el módulo wi-fi (opcional) le permite gestionar cómodamente su estufa a través de un smartphone o de una tableta y desktop. El uso de esta aplicación es simple e intuitivo y le permite conectarse a la estufa de su casa en cualquier momento para activar varias funciones a distancia: Encender y apagar la estufa. Ajustar la temperatura de la habitación (si el Room control está presente - opcional). Ajustar las horas de funcionamiento diariamente y/o semanalmente. Comprobar el estado de funcionamiento de la estufa y las posibles alarmas.



Temperature Remote Sensor Room Control

- ITA** Termostato ambiente wireless a batterie (optional), senza fili facile da installare con supporto a muro. Imposta la temperatura desiderata sul display della stufa ed il calore di casa è sempre sotto controllo. Room control permette di ottenere il miglior confort per tua stufa e con l'app esclusiva iControl avrai la possibilità di regolare la temperatura a distanza. Potrai modificare la temperatura nell'ambiente in qualunque momento, nel tuo salotto o dall'altra parte del mondo.
- FRA** Thermostat d'ambiance wireless (en option), sur pile, sans fil, simple à installer, avec son support mural. Il règle la température désirée sur l'écran du poêle, et la chaleur dans la maison est toujours sous contrôle. Le RoomControl permet d'obtenir le meilleur confort de votre poêle ; et avec l'application exclusive iControl, il permet de régler la température à distance. Vous pouvez changer la température ambiante à tout moment, dans votre salon ou à l'autre bout du monde.
- ENG** Room wireless Thermostat (optional), battery powered, easy to install with its wall support. It set the desired temperature on the display of the stove and the heat inhouse is always under control. The RoomControl offers the best comfort and with the exclusive iControl app, it allows temperature adjustments remotely. You can change the temperature in the room at any time, when you are in your living room or on the other side of the world.
- DEU** Batteriebetriebener, kabelloser Raumthermostat (fakultativ), einfach zu installieren mit Wandhalterung. Stellen Sie die gewünschte Temperatur auf dem Display des Ofens ein und die Wärme des Hauses ist immer unter Kontrolle. Mit der Raumsteuerung können Sie den besten Komfort für Ihren Kaminofen erhalten und mit der exklusiven iControl-App die Temperatur ferngesteuert einstellen. Sie können die Temperatur im Raum jederzeit ändern, in Ihrem Wohnzimmer oder auf der anderen Seite der Welt.
- ESP** Termostato de habitación wireless (opcional), con batería, fácil de instalar con su soporte de pared. Regula la temperatura deseada en la pantalla de la estufa, y el calor en la casa está siempre bajo control. El Room Control permite obtener el mejor confort de su estufa y, con la exclusiva aplicación iControl, permite ajustar la temperatura a distancia. Puede ajustar la temperatura de la habitación en cualquier momento, en su sala o al otro lado del mundo.





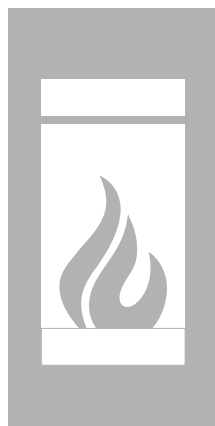
10 TECHNOLOGIES



Idra
14-18 kW



Air



Plus



Natural
Air
8-10-13 kW



Natural
Plus
8-10-13 kW

Change look whenever you want Multi Dress Code

- ITA Ami cambiare stile e tecnologia? Grazie ad un accurato studio di progettazione ingegneristica è possibile intercambiare più rivestimenti con diverse modalità di riscaldamento (aria, convezione naturale, acqua). Scegli la tua tecnologia e cambia lo stile come e quando vuoi tu.
- FRA Aimez-vous changer de style et de technologie ? Grâce à une conception technique soignée, vous pouvez interchanger plusieurs revêtements avec différents modes de chauffage (air, convection naturelle, eau). Choisissez votre technologie et changez le style comme et quand vous le souhaitez.
- ENG Do you like to change style and technology? Thanks to an accurate engineering design study, it is possible to interchange several coverings with different heating modes (air, natural convection, water). Choose your technology and change the style as and when you want to.
- DEU Lieben Sie es Style und Technik zu wechseln? Dank unseres innovativen Plattform-Designs ist es möglich unsere verschiedenen Verkleidungssysteme (Kacheln, Naturstein und Metallverkleidungen) mit den verschiedenen Kaminofenvarianten (Pellets, Luft und Wasser geführt sowie Kaminholz) zu kombinieren. Wählen Sie unsere Technik und wechseln Sie Ihren Style nach Lust und Bedarf.
- ESP ¿Le gusta cambiar de estilo y de tecnología? Gracias a un cuidadoso diseño de ingeniería, puede intercambiar varias cubiertas con diferentes modos de calefacción (aire, convección natural, agua). Elige su tecnología y cambia el estilo como y cuando quiera.

326 COMBINATIONS

DORICA
air
plus
natural air 8-10-13 (kW)
natural plus 8-10-13 (kW)
idra 14 (kW)
idra 18 (kW)



MOMA
air
plus
natural air 8-10-13 (kW)
natural plus 8-10-13 (kW)
idra 14 (kW)
idra 18 (kW)



CHIC
air
plus
natural air 8-10-13 (kW)
natural plus 8-10-13 (kW)
idra 14 (kW)
idra 18 (kW)



ESSENZA
air
plus
natural air 8-10-13 (kW)
natural plus 8-10-13 (kW)
idra 14 (kW)
idra 18 (kW)



LIENZ
air
plus
idra 14 (kW)
idra 18 (kW)



MONTREUX
air
plus
idra 14 (kW)
idra 18 (kW)



SAINT MORITZ
air
plus
natural air 8-10-13 (kW)
natural plus 8-10-13 (kW)
idra 14 (kW)
idra 18 (kW)





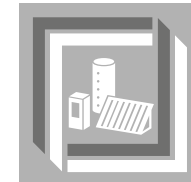
Idra
Home

INTEGRA TR-PACK

- ITA Generatore a pellet abbinato a pannelli solari e accumuli.
L'impianto termoidraulico deve essere realizzato secondo normativa locale e dotato di tutti gli accessori di sicurezza e controllo.
- DEU Pelletwärmegerzeuger mit Solar- und Speicheranschluss.
Die Heizanlage muss die geltenden Bestimmungen befolgen und mit allen lokalen Sicherheits- und Kontrollelementen versehen sein.
- ENG Pellet boiler paired to solar heating system. All installations must be realized following local current normatives and must be provided with check up and safety instruments.
- FRA Générateurs de chaleur à pellet accouplée aux panneaux solaire. L'installation de chauffage doit être réalisé suivant les réglementations locales et avoir tous les systèmes de sécurité et contrôle.
- ESP Calentador de pellets combinado con placa solar. Cada instalación termohidráulica tiene que ser realizada según normativa local y dotada de todos los accesorios de seguridad y control.

THERMOCELL® 250
THERMOCELL® 400
THERMOCELL® 500
Accumuli a stratificazione
Geschichtete thermische
Pufferspeichern
Stratification thermal stores
Ballon d'Accumulation à stratification
Acumulació tèrmica a estratificació

THERMOPUFFER 400
THERMOPUFFER 500
THERMOPUFFER 1500
Accumulo (puffer)
Pufferspeicher
Puffer tank
Reservoir d'accumulation (puffer)
Estanque (puffer)



THERMOSOLE® 2.0
Collettore solare
Solarkollektoren
Solar heating unit
Panneaux solaire
Placa solar



Idra
Home

Fino a 140 m²
Example 1 - Up to 140 m²

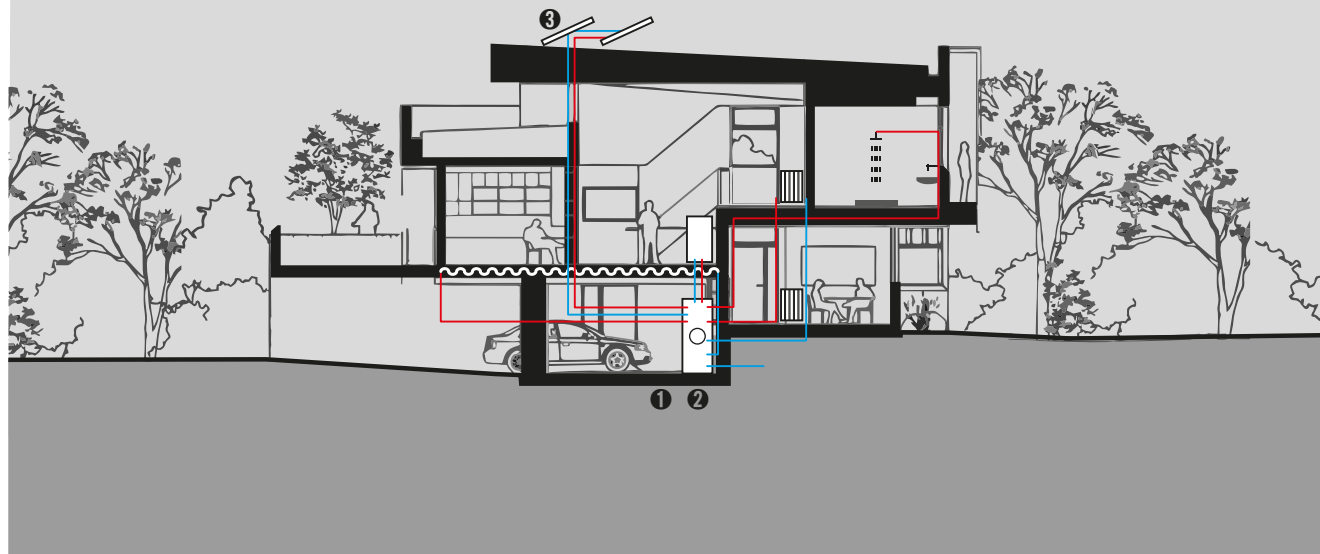
- ❶ Pidra14, Pidra18
- ❷ Thermocell® 250
- ❸ Thermosole 2.0

Esempio 1

ITA - Soluzione a risparmio energetico alternativa ed ecologica al tradizionale sistema di riscaldamento con caldaia a pellet dotata di bruciatore brevettato, accumulatore a stratificazione, pannelli solari termici.

ENG - Energy saving solution which offers an ecological alternative to the traditional heating systems, consisting in a pellet boiler with patented burner, stratification water storage, solar heating units.

FRA - Solution à économie d'énergie, écologique et alternative au système de chauffage traditionnel, composée d'une chaudière à granulés dotée de brûleur breveté, d'un ballon d'accumulation à stratification naturelle, et de panneaux solaires thermiques.



Fino a 265 m²
Example 2 - Up to 265 m²

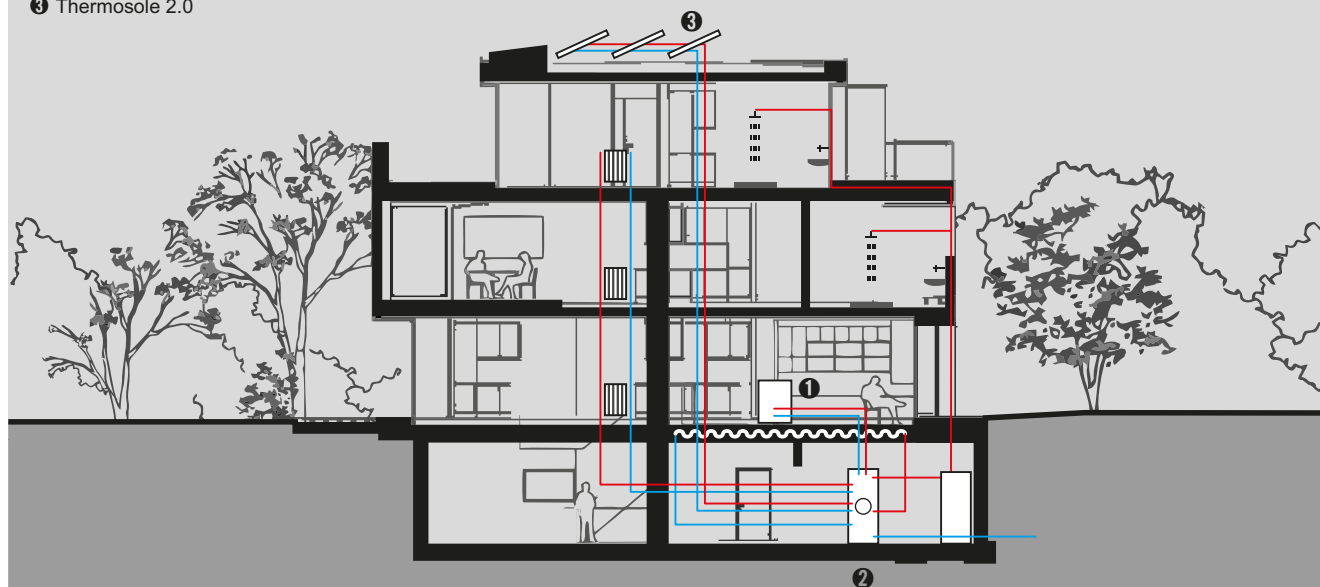
- ❶ Insertidramaxi
- ❷ Thermocell® 400
- ❸ Thermosole 2.0

Esempio 2

ITA - Soluzione a risparmio energetico alternativa ed ecologica al tradizionale sistema di riscaldamento con prolungata autonomia grazie alla caldaia a pellet con bruciatore brevettato, accumulatore a stratificazione, pannelli solari termici e serbatoio pellet aggiuntivo fino a 100 kg.

ENG - Energy saving solution which offers an ecological alternative to the traditional heating systems, granting a longer autonomy thanks to the pellet boiler with patented burner, stratification water storage, solar heating units and extra pellet tank up to 100 Kg of capacity.

FRA - Solution à économie d'énergie, écologique et alternative au système de chauffage traditionnel, à autonomie prolongée, composée d'une chaudière à granulés dotée de brûleur breveté, d'un ballon d'accumulation à stratification naturelle, de panneaux solaires thermiques, et d'un réservoir à granulés supplémentaire d'une capacité de 100 kg.



A⁺



air

URBAN

ITA Riscaldare casa risparmiando non significa rinunciare alla qualità. URBAN è la soluzione bella e funzionale con il giusto rapporto qualità-prezzo. Una stufa adatta a tutte le tasche!

FRA Chauffer la maison tout en économisant ne signifie pas renoncer à la qualité. URBAN est la solution belle et fonctionnelle, avec le juste rapport qualité-prix. Un poêle qui s'adapte à toutes les poches !

ENG Heating your home while saving money doesn't mean giving up quality. URBAN is the beautiful and functional solution with the right ratio quality-price. A stove that fits all pockets!

DEU Heizen und gleichzeitig Geld sparen heißt nicht, auf Qualität zu verzichten. URBAN ist die schöne und funktionelle Lösung mit dem richtigen Verhältnis von Qualität-Preis. Ein Ofen, der in jede Tasche passt!

ESP Calentar su casa mientras ahorra dinero no significa renunciar a la calidad. URBAN es la solución bella y funcional, con la adecuada relación calidad-precio. ¡Una estufa para todos los bolsillos!

Uscite fumi disponibili:
posteriore - laterale sinistro (optional)
Sorties des fumées disponibles :
postérieure - latérale gauche (option)
Flue outlet options:
rear-left side (optional)

Schermo comandi programmabile
Panneau des commandes programmable
Programmable control screen

Coperchio con
chiusura ermetica
Couvercle étanche
Lid with hermetic closure

Maniglia removibile.
Essenzialità nel design
e maggior sicurezza
Poignée amovible.
Design essentiel
et sécurité accrue
Removable handle.
Essentiality in design
and greater safety

Bruciatore in ghisa
Brûleur en fonte
Cast iron burner

Uscita fumi laterale sinistra
salvaspazio (optional)
Sortie des fumées latérale
gauche pour réduire
l'encombrement (option)
Space-saving left side
smoke outlet (optional)

Preziosa porta focolare
in cristallo e ghisa
Porte de foyer en fonte et
cristal imprimé en sérigraphie
Precious glass and cast
iron firebox door



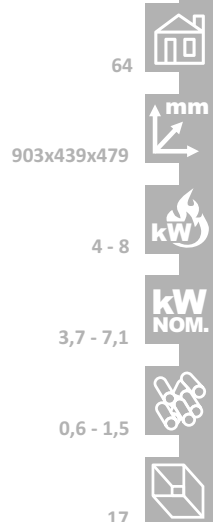
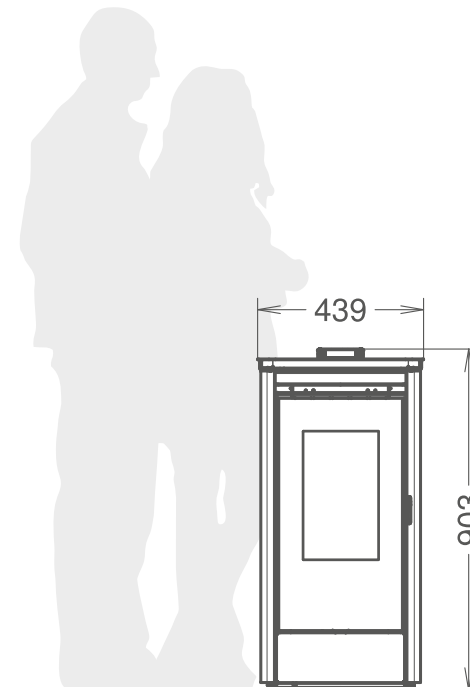
• **iCONTROL (optional)**
Sistema wi-fi iControl con web-App
Système wi-fi iControl avec web-App
Wi-fi system iControl with web-App
Wi-Fi System iControl mit web-App
Sistema wi-fi iControl con web-App



• **ROOM CONTROL (optional)**
Termostato ambiente wireless con supporto a muro.
Thermostat d'ambiance wireless avec support mural.
Room wireless Thermostat with its wall support.
Kabelloser Raumthermostat mit Wandhalterung.
Termostato de habitación wireless con su soporte de pared.



• **Installazione salva spazio (optional)**
Curva 90° per scarico fumi laterale sinistro;
Space-saving installation (optional)
90° curved pipe for left-side flue outlet;
Installation compacte (en option)
Coude à 90° pour l'évacuation des gaz de combustion à gauche



CSTB
le futur en construction
DTA approuvé

Nero

A⁺

air

MON AMOUR

- ITA Stufa a pellet curata nei particolari si integra facilmente grazie alla sua atmosfera calda e preziosa. Dotata del pratico scaldavivande scorrevole in cristallo igienico e di facile pulizia sopra al quale è possibile appoggiare il versatile coperchio scalda vivande Dinner (optional).
- FRA Poêle à granulés aux détails soignés, qui s'intègre aisément, créant une atmosphère chaude et moderne. Doté d'un chauffe-plats coulissant en cristal, pratique et hygiénique, simple à nettoyer, qui peut être complété (en option) par le couvercle-chauffe-plats Dinner.
- ENG Pellet stove made with particular attention to detail easily integrated thanks to its warm and precious nature. Equipped with the practical hot plate in hygienic glass, easy to clean and supports the optional cover Dinner.
- DEU Der Pelletofen mit dem besonderen Etwas! Er fügt sich überall dank seiner unauffälligen Art ein und ist ein treuer Begleiter wenn Sie es warm haben wollen. Ausgestattet mit einer hygienischen Warmhaltefläche aus Glas, einfach zu Reinigen und optional auszustatten mit der Dinner Abdeckung.
- ESP Estufa de pellets cuidada en todos detalles que se puede integrar fácilmente gracias a su ánimo cálido y precioso. Equipado con un práctico plano para calentar comidas hecho en cristal higiénico y fácil de limpiar, al cual se puede añadir la versátil tapa Dinner (opcional).



Accesso scorrevole per il caricamento del pellet
 Couvercle coulissant pour le chargement des granulés
 Sliding access for pellet loading

Piano igienico, in cristallo con funzione di scaldia vivande.
Optional: Dinner
 Chauffe-plats hygiénique, en cristal. Option: Dinner
 Hygienic, glass top with food warmer function.
 Optional: Dinner

Maniglia removibile. Essenzialità nel design e maggior sicurezza
 Poignée amovible.
 Design essentiel et sécurité accrue
 Removable handle. Essentiality in design and greater safety.
 Simplified cleaning system

Porta focolare in vetro ceramico serigrafato e ghisa
 Porte de foyer en fonte et cristal imprimé en sérigraphie
 Screen-printed ceramic glass and cast iron firebox door



• **iCONTROL (optional)**
Sistema wi-fi iControl con web-App
 Système wi-fi iControl avec web-App
 Wi-fi system iControl with web-App
 Wi-Fi System iControl mit web-App
 Sistema wi-fi iControl con web-App



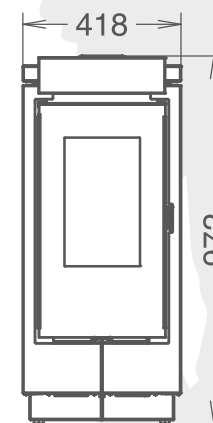
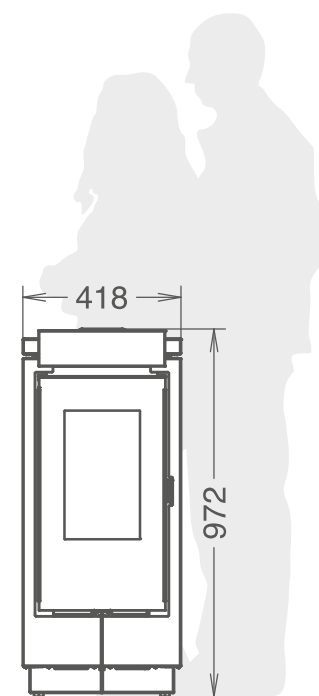
• **ROOM CONTROL (optional)**
Termostato ambiente wireless con supporto a muro.
 Thermostat d'ambiance wireless avec support mural.
 Room wireless Thermostat with its wall support.
 Kabelloser Raumthermostat mit Wandhalterung.
 Termostato de habitación wireless con su soporte de pared.



• **Dinner (optional)**
Coperchio scaldia vivande in cristallo;
 Warmhalteplatte aus Kristallglas;
 Couvercle chauffe-plat en cristal;
 Glass food-warming cover;
 Chapa para calentar comidas;



Pannello LCD di nuovo design implementato da messaggi grafici semplici ed intuitivi
 The new design of control panel has been updated with simple visual messages



61

972x418x487

3,2 - 7,7

2,8 - 6,7

0,7 - 1,6

15





A⁺



air

CIAO

- ITA Il nuovo archetipo di stufa che guarda al futuro con un design giovane e moderno.
- FRA Le nouvel archétype de poêle qui vise au futur avec un design jeune et moderne.
- ENG Young and modern design from Thermorossi with an open eye on the future.
- DEU Der neue Ofen, der auf die Zukunft sieht mit einer jungen und modernen Design.
- ESP El nuevo arquetipo de estufa que mira hacia el futuro con su diseño joven y moderno.



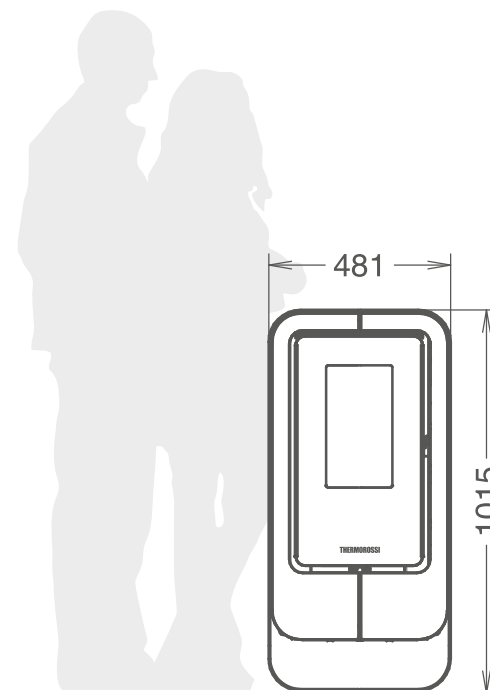
**Preziosa porta focolare
in cristallo e ghisa**
Porte de foyer
en fonte et cristal
imprimé en sérigraphie
Precious cast iron
and glass firebox door

Piano salva cenere
Base ramasse-cendre
Protective ash pan

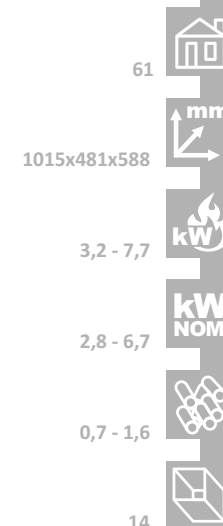
Schermo comandi programmabile
Panneau des commandes programmable
Programmable control screen

Maniglia removibile.
Essenzialità nel design
e maggior sicurezza
Poignée amovible.
Design essentiel
et sécurité accrue
Removable door handle.
Essential design
and high safety

Cornice in cristallo
Cadre d'habillage en cristal
Crystal frame



Bianco
Grigio
Nero



A⁺

plus

MOOD[®]

- ITA Forme curate, finiture dal forte carattere materico e raffinate tinte monocromatiche fanno di Mood[®] una stufa a pellet canalizzabile dal design attuale e contemporaneo concepita per tutti gli spazi, dai piccoli ambienti ai grandi loft. Thermorossi dimostra continuamente la propria attenzione a percorrere nuove vie, con tecniche innovative e un design straordinario in grado di aprire nuovi segmenti di mercato.
- FRA Des formes soignées, des finitions au caractère fortement matériel, et des teintes monochromes raffinées, font du Mood[®] un poêle à granulés canalisable au design actuel et contemporain conçu pour tout milieu, de la petite salle au grand loft. Thermorossi démontre continuellement son engagement à parcourir de nouvelles voies, avec des techniques innovantes et un design extraordinaire capables d'ouvrir de nouveaux segments de marché.
- ENG Meticulous finishes with strong materials and refined monochromatic paints make Mood[®] an air-ducting pellet stove with a modern design, thought to be suitable for every style of home, from a small house to the spacious loft. Thermorossi assures its constant and continuous attention to pursue new paths, ever innovative, improved technical solutions and outstanding design, in order to open up new segments of the market.
- DEU Feine Oberflächen aus starkem Material und raffinierte harmonische Farben machen Mood[®], ein kanalisierbarer Pelletofen mit modernem Design, zu einem Begleiter in jedem Haus. Er ist sowohl für kleine als auch für mittlere Räumlichkeiten die richtige Wahl. Thermorossi strebt stets und konstant neue Wege an, um immer innovativere und technisch bessere Lösungen mit herausragendem Design anbieten zu können, wodurch neue Marktsegmente erschlossen werden können.
- ESP Formas cuidadas, acabados con fuerte carácter artístico y refinados colores monocromos hacen de Mood[®] una estufa de pellets canalizada de diseño actual y contemporáneo, concebida para todos los entornos, desde la habitación pequeña hasta el gran loft. Thermorossi demuestra continuamente su atención a nuevos enfoques, con técnicas innovadoras y un diseño único que puede abrir nuevos segmentos de mercado.

Una canalizzazione posteriore
Un conduit d'air postérieurs
One rear hot air ducting outlet

Uscita fumi centrale o posteriore
Sortie des fumées centrale ou postérieure
Central smoke outlet or rear

Piano igienico, in cristallo con funzione di scaldia vivande
Chauffe-plats hygiénique, en cristal.
Practical food warming plate in hygienic glass

Bruciatore in ghisa
Brûleur en fonte
Cast iron burner

Schermo comandi programmabile
Panneau des commandes programmable
Programmable control screen

Accesso scorrevole per il caricamento del pellet
Accès coulissant pour chargement de granulés
Sliding top access to the pellet tank

Maniglia removibile. Essenzialità nel design e maggior sicurezza
Poignée amovible. Design essentiel et sécurité accrue
Removable door handle. Essential design and high safety

Design attuale e contemporaneo grazie ai piedini in pregiato legno
Design actuel et contemporain grâce aux pieds en bois précieux
Modern design given by the feet in high quality wood

L'elegante design rialzato della base facilita la pulizia
L'élégant design rehaussé de la base simplifie l'entretien
The refined raised base facilities the cleaning operations



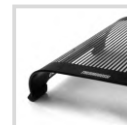
15m^{x1}



• iCONTROL (optional)
Sistema wi-fi iControl con web-App
Système wi-fi iControl avec web-App
Wi-fi system iControl with web-App
Wi-Fi System iControl mit web-App
Sistema wi-fi iControl con web-App



• ROOM CONTROL (optional)
Termostato ambiente wireless con supporto a muro.
Thermostat d'ambiance wireless avec support mural.
Room wireless Thermostat with its wall support.
Kabelloser Raumthermostat mit Wandhalterung.
Termostato de habitación wireless con su soporte de pared.

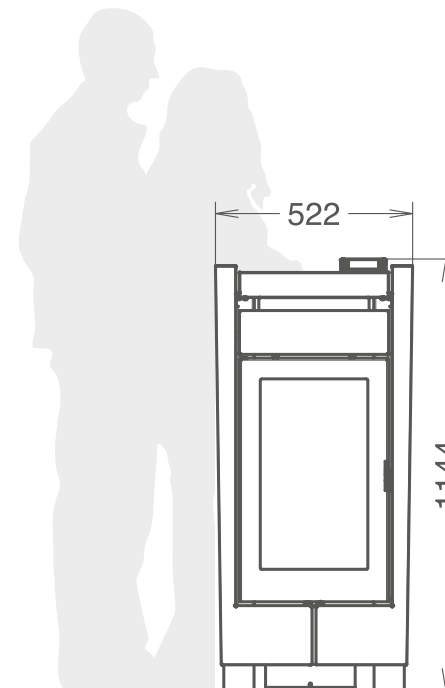


• Dinner (optional)
Coperchio scaldia vivande in cristallo;
Warmhalteplatte aus Kristallglas;
Couvercle chauffe-plat en cristal;
Glass food-warming cover;
Chapa para calentar comidas;



• Tee ridotto per installazione scarico fumi centrale superiore (optional)
Reduced "T" joint for central upper smoke extraction outlet (optional)
Joint en "T" réduit pour sortie centrale supérieure de fumées (option)

Grigio



1144x522x554

83



mm

3 - 10,2



2,5 - 9,2



0,7 - 2,3



16



A⁺

plus



KOKKOLA[®]

- ITA** Kokkola[®] risponde al bisogno innato di sentirsi amati e protetti, il fuoco viene accarezzato e diventa il perfetto equilibrio tra calore e comfort. Per tutte le abitazioni di campagna e città, al mare ed in montagna Kokkola[®] è la stufa a pellet canalizzabile che arreda con eleganza grazie ai delicati colori ed alla qualità della lavorazione. Alcuni ricercati dettagli come l'alternanza dei materiali utilizzati, che vanno dalla ghisa alle pregiate maioliche lavorate a mano, rendono il design di Kokkola[®] prestigioso e raffinato. La predisposizione per lo scarico fumi centrale e superiore, assieme al pratico accesso al serbatoio attraverso lo scorrimento del coperchio in ghisa danno un tocco di contemporaneità ad uno stile tradizionale.
- FRA** Le Kokkola[®] répond au besoin inné de se sentir aimés et protégés ; le feu vous caresse et forme l'équilibre parfait entre chaleur et confort. Pour tous les types d'habitations, à la campagne et en ville, à la mer et en montagne, le Kokkola[®] est le poêle à granulés canalisable qui meuble avec élégance, grâce à ses couleurs délicates et à la qualité de sa réalisation. Les détails recherchés, comme l'alternance des matériaux utilisés, de la fonte aux précieuses céramiques faites à la main, rendent le design du Kokkola[®] prestigieux et raffiné. La prédisposition pour la sortie des fumées centrale et supérieure, et l'accès pratique au réservoir à granulés par coulissement du couvercle en fonte, donnent une touche de contemporanéité à un style traditionnel.
- ENG** Kokkola[®] satisfies the natural need to feel loved and protected; the dancing flames are the perfect balance of warmth and comfort. For houses in cities or in the countryside, near the sea or in the mountains, Kokkola[®] is the air-ducting pellet stove that furnishes your home with elegance, having delicate flowers decorations and high quality manufacturing. Some precious details like materials used, from cast iron to precious ceramics handmade by master craftsmen, make the design of Kokkola[®] very refined and elegant. The predisposition for the top central smoke outlet, together with the innovative cast iron sliding top access to the pellet tank bring a touch of contemporary to the traditional style.
- DEU** Kokkola[®] erfüllt das natürliche Bedürfnis von sich geliebt und beschützt zu fühlen; die tanzenden Flammen sind die perfekte Balance von Wärme und Komfort. Egal ob für ein Haus in der Stadt oder auf dem Land, am Meer oder in den Bergen, Kokkola[®] ist der kanalisierbare Pelletofen, der Ihr Zuhause mit Eleganz, zarter Blumen-Dekoration und hochwertiger Verarbeitung aufwertet. Wertvolle Details aus Gußeisen oder die exklusive handgefertigte Keramik machen das Design von Kokkola[®] raffiniert und elegant. Die Möglichkeit für eine mittige Rauchrohrführung in Verbindung mit dem innovativen Gußeisen Schiebemechanismus zum Befüllen des Pellettanks bringt einen zusätzlichen Hauch von moderner Technik welcher sich mit dem traditionellen Stil des Ofens verbindet.
- ESP** Kokkola[®] responde a la necesidad innata de sentirse queridos y protegidos, el fuego se acaricia y se convierte en el perfecto equilibrio de calor y confort. Para todas las viviendas de campo, en ciudad, al mar y a la montaña, Kokkola[®] es una estufa de pellets canalizada que decora con elegancia gracias a sus colores delicados y a la alta calidad de fabricación. Algunos detalles sofisticados, como la alternancia de los materiales utilizados, de la fundición hasta las preciosas mayólicas hechas a mano, hacen del diseño de Kokkola[®] algo prestigioso y refinado. La predisposición a la salida de humos central y superior, junto al cómodo acceso al depósito a través de la tapa retráctil en fundición le dan un toque contemporáneo a su estilo tradicional.

Una canalizzazione posteriore
Un conduit d'air postérieurs
One rear hot air ducting outlet

Uscita fumi centrale o superiore
Sortie des fumées centrale ou postérieure
Central smoke outlet or rear

Schermo comandi programmabile
Panneau des commandes programmable
Programmable control screen

Coperchio superiore in ghisa con accesso scorrevole per il caricamento del pellet
Couvercle coulissant en fonte pour le chargement des granulés
Cast iron sliding top access to the pellet tank

Maniglia removibile. Essenzialità nel design e maggior sicurezza
Poignée amovible. Design essentiel et sécurité accrue
Removable door handle. Essential design and high safety

Briatore in ghisa
Brûleur en fonte
Cast iron burner

L'elegante design rialzato della base facilita la pulizia
L'élégant design rehaussé de la base simplifie l'entretien
The refined raised base facilities the cleaning operations



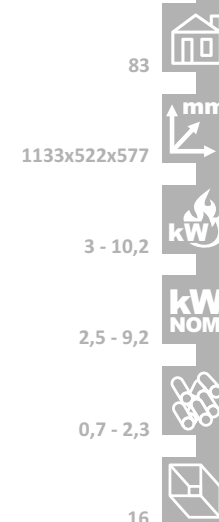
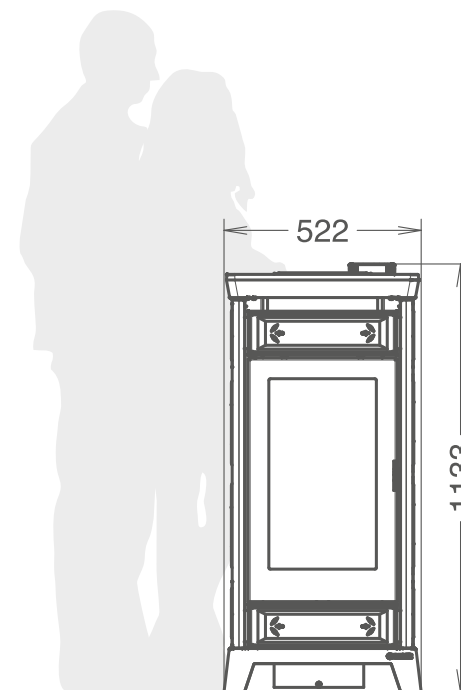
• iCONTROL (optional)
Sistema wi-fi iControl con web-App
Système wi-fi iControl avec web-App
Wi-fi system iControl with web-App
Wi-Fi System iControl mit web-App
Sistema wi-fi iControl con web-App



• ROOM CONTROL (optional)
Termostato ambiente wireless con supporto a muro.
Thermostat d'ambiance wireless avec support mural.
Room wireless Thermostat with its wall support.
Kabelloser Raumthermostat mit Wandhalterung.
Termostato de habitación wireless con su soporte de pared.



• Tee ridotto per installazione scarico fumi centrale superiore (optional)
Reduced "T" joint for central upper smoke extraction outlet (optional)
Joint en "T" réduit pour sortie centrale supérieure de fumées (option)



A⁺



plus



5000 easy

- ITA Le finiture curate permettono di integrare 5000 Easy in qualsiasi ambiente.
- FRA Grâce à ses finitions soignées, les 5000 Easy peut être intégré dans n'importe quel milieu.
- ENG Its meticulous finish with bas-relief details make it the perfect unit for any room.
- DEU Die sorgfältigen bearbeiteten Flächen bieten die Möglichkeit den 5000 in den Easy Verkleidungen in jede Umgebung integrieren an.
- ESP Los esmerados acabados con especiales mecanizaciones en bajo relieve permiten integrar 5000 Easy en cualquier ambiente.

Canalizzazioni disponibili:
due uscite posteriori
Deux conduits d'air postérieurs
Duct vents options: two rear

Schermo comandi programmabile
Panneau des commandes programmable
Programmable control screen

Porta in ghisa
Porte de foyer en fonte
Cast iron firebox door

Bruciatore in ghisa
Brûleur en fonte
Cast iron burner

Ampio cassetto
cenere estraibile
Ample tiroir des
cendres extractible
Removable spacious
ash tray

Maniglia antiscottatura
Poignée main-froide
Anti-burn door handle

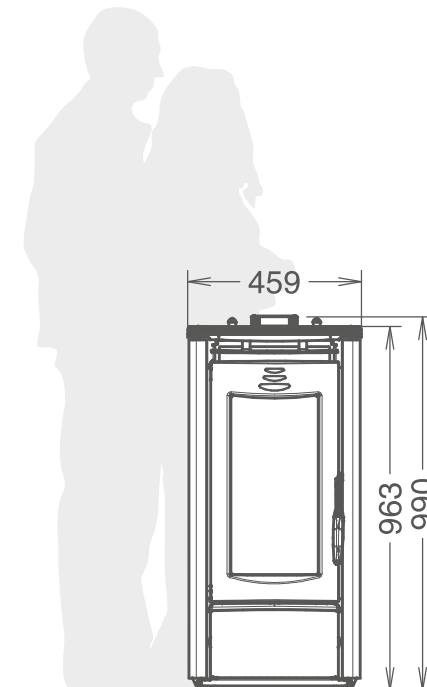


• **iCONTROL (optional)**
Sistema wi-fi iControl con web-App
Système wi-fi iControl avec web-App
Wi-fi system iControl with web-App
Wi-Fi System iControl mit web-App
Sistema wi-fi iControl con web-App



• **ROOM CONTROL (optional)**
Termostato ambiente wireless con supporto a muro.
Thermostat d'ambiance wireless avec support mural.
Room wireless Thermostat with its wall support.
Kabelloser Raumthermostat mit Wandhalterung.
Termostato de habitación wireless con su soporte de pared.

Grigio



83

990x459x577

3,0 - 10,2

2,5 - 9,2

0,7 - 2,3

14,5

A⁺

plus

SlimQuadro9 cristallo

- ITA L'esclusivo design brevettato salva spazio dal successo internazionale è ora disponibile per il modello dalle misure più contenute. Dotata del sistema di canalizzazione multi direzionale MULTI WAY AIR SYSTEM, scambiatore di calore THERMOCORE® e pulizia ordinaria e straordinaria semplificata EASY CLEANING. Disponibile in cristallo colorato in tinta unita oppure nelle versioni Moondecor e Sundecor.
- FRA Le design à encombrement réduit, exclusif et breveté, du SlimQuadro 9, fort de son succès international, est maintenant disponible dans cette version aux dimensions et puissance plus contenues. Doté du système multidirectionnel de canalisation du flux d'air chaud MULTI WAY AIR SYSTEM, de l'échangeur de chaleur THERMOCORE®, et du système de nettoyage ordinaire et extraordinaire simplifié EASY CLEANING. Disponible avec cristal coloré, uni ou dans les versions Moondecor et Sundecor.
- ENG The unique patented design that saves space which is an international success is now available for smaller models. Equipped with multi-directional MULTI WAY AIR SYSTEM, heat exchanger THERMOCORE® and simplified cleaning system EASY CLEANING. Available in colored glass or with versions Moon decor or Sun decor.
- DEU Das einzigartige, patentierte und platzsparende Design ist nun auch in einem kleineren Modell erhältlich. Ausgestattet mit dem Warmluftverteilsystem MULTI WAY AIR SYSTEM, dem Wärmetauscher THERMOCORE® und dem einfachen EASY CLEANING Reinigungssystem. Verfügbar in farbigem Frontglas sowie in den Versionen Moon decor oder Sun decor.
- ESP El diseño único y patentado para ahorrar espacio de gran éxito internacional está ahora disponible en una versión de tamaño más reducido. Equipado con sistema de canalización multidireccional MULTI-WAY AIR SYSTEM, intercambiador de calor THERMOCORE® y limpieza ordinaria y extraordinaria simplificadas EASY CLEANING. Disponible en la versión de cristal de color uniforme o en los nuevos Moondecor y Sundecor.

Uscite fumi disponibili:
 superiore-posteriore-laterale sinistro
 Sorties des fumées disponibles :
 supérieure - postérieure - latérale gauche
 Flue outlet options: top-rear-left side

Uscite per canalizzazione disponibili: 2 posteriori
 1 lato sinistro - 1 lato destro
 Sorties de canalisation disponibles :
 2 arrières - 1 côté gauche - 1 côté droit
 Duct vents options:
 2 rear - 1 side right
 1 side left

Multyway Air System: flusso aria orientabile (fronte-retro-destro-sinistro)
 Multyway Air System : flux d'air orientable (avant-arrière-droite-gauche)
 Multyway Air System: adjustable air flow (front -rear-right-left)



• **iCONTROL (optional)**
Sistema wi-fi iControl con web-App
 Système wi-fi iControl avec web-App
 Wi-Fi system iControl with web-App
 Wi-Fi System iControl mit web-App
 Sistema wi-fi iControl con web-App



• **ROOM CONTROL (optional)**
Termostato ambiente wireless con supporto a muro.
 Thermostat d'ambiance wireless avec support mural.
 Room wireless Thermostat with its wall support.
 Kabelloser Raumthermostat mit Wandhalterung.
 Termostato de habitación wireless con su soporte de pared.

- Cristallo
- Bianco
- Bordeaux
- Nero
- Cristallo Decor
- Sundecor
- Moondecor
- 77
- mm
- 937x950x281
- 3,8 - 9,8 kW
- 3,4 - 8,5 kW NOM.
- 0,8 - 2
- 17



Maniglia removibile.
 Essenzialità nel design e maggior sicurezza
 Poignée amovible.
 Design essentiel et sécurité accrue
 Removable door handle.
 Essential design and high safety

Piedistallo removibile per installazione sospesa a muro
 Pied amovible pour l'installation murale
 Removable pedestal for wall-installation

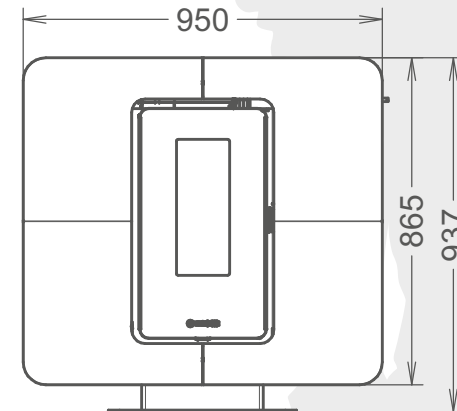
Preziosa porta focolare in cristallo e ghisa
 Porte de foyer en fonte et cristal
 imprimé en sérigraphie
 Precious cast iron and glass firebox door

Finitura in cristallo
 Cristal finition
 Crystal finish



27 cm

Schermo comandi programmabile
 Panneau des commandes programmable
 Programmable control screen



10m^x1
 5m^x2

A⁺

plus

SlimQuadro9 gres

- ITA L'esclusivo design brevettato salva spazio dal successo internazionale è ora disponibile per il modello dalle misure più contenute. Dotata del sistema di canalizzazione multi direzionale MULTI WAY AIR SYSTEM, scambiatore di calore THERMOCORE® e pulizia ordinaria e straordinaria semplificata EASY CLEANING. Disponibile in cristallo colorato in tinta unita oppure nelle versioni Moondecor e Sundecor.
- FRA Le design à encombrement réduit, exclusif et breveté, du SlimQuadro 9, fort de son succès international, est maintenant disponible dans cette version aux dimensions et puissance plus contenues. Doté du système multidirectionnel de canalisation du flux d'air chaud MULTI WAY AIR SYSTEM, de l'échangeur de chaleur THERMOCORE®, et du système de nettoyage ordinaire et extraordinaire simplifié EASY CLEANING. Disponible avec cristal coloré, uni ou dans les versions Moondecor et Sundecor.
- ENG The unique patented design that saves space which is an international success is now available for smaller models. Equipped with multi-directional MULTI WAY AIR SYSTEM, heat exchanger THERMOCORE® and simplified cleaning system EASY CLEANING. Available in colored glass or with versions Moon decor or Sun decor.
- DEU Das einzigartige, patentierte und platzsparende Design ist nun auch in einem kleineren Modell erhältlich. Ausgestattet mit dem Warmluftverteilsystem MULTI WAY AIR SYSTEM, dem Wärmetauscher THERMOCORE® und dem einfachen EASY CLEANING Reinigungssystem. Verfügbar in farbigem Frontglas sowie in den Versionen Moon decor oder Sun decor.
- ESP El diseño único y patentado para ahorrar espacio de gran éxito internacional está ahora disponible en una versión de tamaño más reducido. Equipado con sistema de canalización multidireccional MULTI-WAY AIR SYSTEM, intercambiador de calor THERMOCORE® y limpieza ordinaria y extraordinaria simplificadas EASY CLEANING. Disponible en la versión de cristal de color uniforme o en los nuevos Moondecor y Sundecor.

Uscite fumi disponibili:
superiore-posteriore-laterale sinistro
 Sorties des fumées disponibles :
 supérieure - postérieure - latérale gauche
 Flue outlet options: top-rear-left side

Uscite per canalizzazione disponibili: 2 posteriori
1 lato sinistro - 1 lato destro
 Sorties de canalisation disponibles :
 2 arrières 1 côté gauche - 1 côté droit
 Duct vents options:
 2 rear - 1 side right
 1 side left

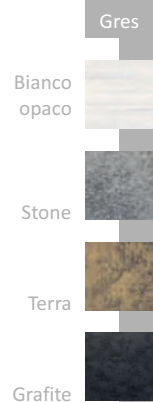
Multyway Air System: flusso aria orientabile (fronte-retro-destro-sinistro)
 Multyway Air System : flux d'air orientable (avant-arrière-droite-gauche)
 Multyway Air System: adjustable air flow (front -rear-right-left)



• **iCONTROL (optional)**
Sistema wi-fi iControl con web-App
 Système wi-fi iControl avec web-App
 Wi-fi system iControl with web-App
 Wi-Fi System iControl mit web-App
 Sistema wi-fi iControl con web-App



• **ROOM CONTROL (optional)**
Termostato ambiente wireless con supporto a muro.
 Thermostat d'ambiance wireless avec support mural.
 Room wireless Thermostat with its wall support.
 Kabelloser Raumthermostat mit Wandhalterung.
 Termostato de habitación wireless con su soporte de pared.



Maniglia removibile.
Essenzialità nel design e maggior sicurezza
 Poignée amovible.
 Design essentiel et sécurité accrue
 Removable door handle.
 Essential design and high safety

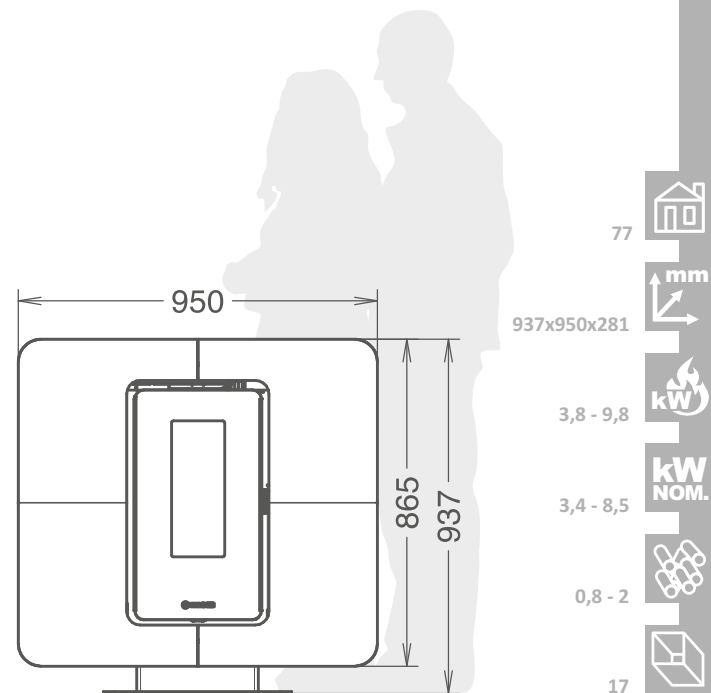


Schermo comandi programmabile
 Panneau des commandes programmable
 Programmable control screen

Piedistallo removibile per installazione sospesa a muro
 Pied amovible pour l'installation murale
 Removable pedestal for wall-installation

Preziosa porta focolare in cristallo e ghisa
 Porte de foyer en fonte et cristal
 imprimé en sérigraphie
 Precious cast iron and glass firebox door

Finitura in gres porcellanato
 Finition en céramique matte
 Porcelain stoneware finish



10m^x1
5m^x2



17

A⁺

plus



SlimQuadro 11 style cristallo

- ITA Thermorossi cambia i confini tra spazi e funzioni, la stufa diventa un "mobile" da inserire in assoluta libertà, un quadro da appendere dall'esclusivo design brevettato. Dotata di scambiatore di calore THERMOCORE® e pulizia ordinaria e straordinaria semplificata EASY CLEANING, disponibile in cristallo colorato in tinta unita oppure nelle versioni Moondecor e Sundecor.
- FRA Thermorossi modifie les frontières entre espaces et fonctions, le poêle devient un tableau à accrocher, un "meuble" à insérer en toute liberté. Doté de l'échangeur de chaleur THERMOCORE® et du système de nettoyage ordinaire et extraordinaire simplifié EASY CLEANING. Disponible avec cristal coloré, uni ou dans les versions Moondecor et Sundecor.
- ENG Thermorossi moves the borders between space and function. The heater becomes a masterpiece to be exhibited, a "piece of furniture" to be placed at will, a picture to be hanged. Equipped with heat exchanger THERMOCORE® and simplified cleaning system EASY CLEANING. Available in coloured glass or with versions Moondecor or Sundecor.
- DEU Thermorossi verändert die Grenzen zwischen Raum und Funktion, wird die Heizung ein "Möbel" am Wille, ein Bild zu hängen platzient werden. Ausgestattet mit dem Wärmetauscher THERMOCORE® und dem einfachen EASY CLEANING Reinigungssystem. Verfügbar in farbigem Frontglas sowie in den Versionen Moondecor oder Sundecor.
- ESP Thermorossi cambia las fronteras entre espacios y funciones, la estufa se convierte en un cuadro para colgar, un "mueble" para combinar libremente. Equipada con intercambiador de calor THERMOCORE® y limpieza ordinaria y extraordinaria simplificadas EASY CLEANING. Disponible en la versión de cristal de color uniforme o en los nuevos Moondecor y Sundecor.

Uscite fumi disponibili:
 superiore-posteriore-laterale sinistro
 Sorties des fumées disponibles :
 supérieure - postérieure - latérale gauche
 Flue outlet options: top-rear-left side

Uscite per canalizzazione disponibili:
 2 posteriori, 1 lato sx
 Sorties de canalisation disponibles :
 2 arrières 1 côté gauche
 Duct vents options:
 2 rear - 1 side left

Multyway Air System: flusso aria orientabile (fronte-retro-sinistro)
 Multyway Air System : flux d'air orientable (avant-arrière-gauche)
 Multyway Air System: adjustable air flow (front -rear-left)



Finitura in cristallo
 Finitions cristal
 Crystal finish

Maniglia removibile. Essenzialità nel design e maggior sicurezza
 Poignée amovible.
 Design essentiel et sécurité accrue
 Removable door handle.
 Essential design and high safety

Piedistallo removibile per installazione sospesa a muro
 Pied amovible pour l'installation murale
 Removable pedestal for wall-installation

Preziosa porta focolare in cristallo e ghisa
 Porte de foyer en fonte et cristal imprimé en sérigraphie
 Precious cast iron and glass firebox door



• iCONTROL (optional)
 Sistema wi-fi iControl con web-App
 Système wi-fi iControl avec web-App
 Wi-Fi system iControl with web-App
 Wi-Fi System iControl mit web-App
 Sistema wi-fi iControl con web-App



• ROOM CONTROL (optional)
 Termostato ambiente wireless con supporto a muro.
 Thermostat d'ambiance wireless avec support mural.
 Room wireless Thermostat with its wall support.
 Kabelloser Raumthermostat mit Wandhalterung.
 Termostato de habitación wireless con su soporte de pared.



30 cm

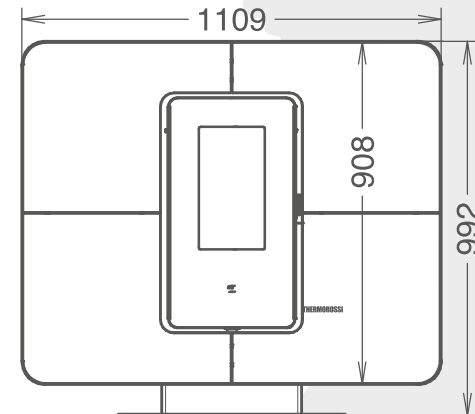
Schermo comandi programmabile
 Panneau des commandes programmable
 Programmable control screen



CSTB
 le futur en construction
 DTA approuvé



16m x 1
 8m x 2



992x1109x319

3,1-11,9

2,8-10,7

1-2,3

18

Cristallo
Bianco
Bordeaux
Nero
Cristallo Decor
Sundecor
Moondecor

96
 mm
 kW
 kW NOM.
 1-2,3
 18



A+

plus

SlimQuadro 11 style gres

ITA Spesso imitata ma mai raggiunta, Slimquadro 11 si rinnova e diventa ancora più bella grazie al nuovo design con i comandi superiori a scomparsa, la soluzione ideale per riscaldare la tua casa con il minimo ingombro.

FRA Souvent imité mais jamais égalé, le Slimquadro 11 se renouvelle et devient encore plus beau, grâce au nouveau design avec commandes supérieures cachées. La solution idéale pour chauffer la maison avec un encombrement minimum.

ENG Often imitated but never reached, Slimquadro 11 renews itself and becomes even more beautiful thanks to the new design with concealed top controls, the ideal solution to heat your home in the smallest space.

DEU Oft imitiert, aber nie erreicht, erneuert sich der Slimquadro 11 und wird noch schöner dank des neuen Designs mit verdeckten Bedienelementen oben, um Ihr Haus auf kleinstem Raum zu beheizen.

ESP A menudo imitada pero nunca alcanzada, Slimquadro 11 se renueva y se vuelve aún más hermosa, gracias al nuevo diseño con controles superiores ocultos. La solución ideal para calentar la casa en el menor espacio.

Uscite fumi disponibili:
 superiore-posteriore-laterale sinistro
 Sorties des fumées disponibles :
 supérieure - postérieure - latérale gauche
 Flue outlet options: top-rear-left side

Uscite per canalizzazione disponibili:
 2 posteriori, 1 lato sx
 Sorties de canalisation disponibles :
 2 arrières 1 côté gauche
 Duct vents options:
 2 rear - 1 side left

Multyway Air System: flusso aria orientabile (fronte-retro-sinistro)
 Multyway Air System : flux d'air orientable (avant-arrière-gauche)
 Multyway Air System: adjustable air flow (front -rear-left)

Finitura in gres porcellanato
 Finition en céramique matte
 Porcelain stoneware finish

Maniglia removibile. Essenzialità nel design e maggior sicurezza
 Poignée amovible.
 Design essentiel et sécurité accrue
 Removable door handle.
 Essential design and high safety

Piedistallo removibile per installazione sospesa a muro
 Pied amovible pour l'installation murale
 Removable pedestal for wall-installation

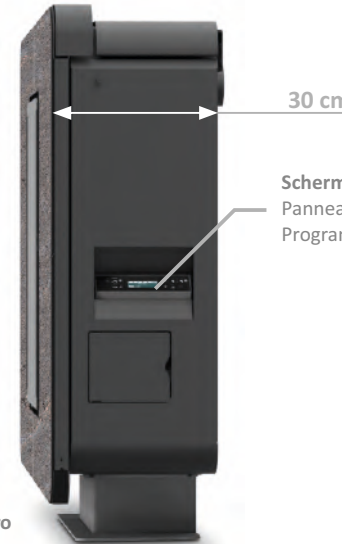
Preziosa porta focolare in cristallo e ghisa
 Porte de foyer en fonte et cristal imprimé en sérigraphie
 Precious cast iron and glass firebox door



• iCONTROL (optional)
Sistema wi-fi iControl con web-App
 Système wi-fi iControl avec web-App
 Wi-fi system iControl with web-App
 Wi-Fi System iControl mit web-App
 Sistema wi-fi iControl con web-App



• ROOM CONTROL (optional)
Termostato ambiente wireless con supporto a muro.
 Thermostat d'ambiance wireless avec support mural.
 Room wireless Thermostat with its wall support.
 Kabelloser Raumthermostat mit Wandhalterung.
 Termostato de habitación wireless con su soporte de pared.



30 cm

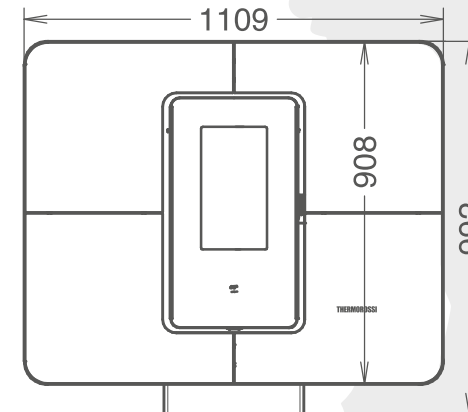
Schermo comandi programmabile
 Panneau des commandes programmable
 Programmable control screen



CSTB
 le futur en construction
 DTA approuvé



16m x 1
8m x 2



992x1109x319

Gres

Bianco opaco

Stone

Terra

Grafite



96



3,1-11,9



2,8-10,7



1-2,3



18

A⁺

idra

SlimQuadro 14 idra cristallo

- ITA Thermorossi cambia i confini tra spazi e funzioni, la stufa diventa un "mobile" da inserire in assoluta libertà, un quadro da appendere dall'esclusivo design brevettato. Dotata di scambiatore di calore THERMOCORE® e pulizia ordinaria e straordinaria semplificata EASY CLEANING. La versione Idra è dotata di bruciatore motorizzato con tecnologia PELLETPOWER®.
- FRA Thermorossi modifie les frontières entre espaces et fonctions : le poêle devient un tableau à accrocher au mur, au design exclusif et breveté, un "meuble" à insérer en toute liberté. Doté de l'échangeur de chaleur THERMOCORE® et du système de nettoyage ordinaire et extraordinaire simplifié EASY CLEANING. Version Idra équipée du brûleur motorisé avec technologie PELLETPOWER®.
- ENG Thermorossi moves the borders between space and function. The heater becomes a masterpiece to be exhibited, a "piece of furniture" to be placed at will, a picture to be hanged. Equipped with heat exchanger THERMOCORE® and simplified cleaning system EASY CLEANING. The version Idra is equipped with the PELLETPOWER® technology patented burner.
- DEU Thermorossi verändert die Grenzen zwischen Raum und Funktion, hier wird die Heizung zu einem "Möbelstück" und kann wie ein Bild zu hängend plaziert werden. Ausgestattet mit dem Wärmetauscher THERMOCORE® und dem einfachen EASY CLEANING. Version Idra ist mit dem PELLETPOWER® Patentierter Brenner ausgestattet.
- ESP Estufa de pellet canalizable Slimquadro 11: Thermorossi cambia las fronteras entre espacios y funciones, la estufa se convierte en un cuadro para colgar, un "mueble" para combinar libremente. Equipada con intercambiador de calor THERMOCORE® y limpieza ordinaria y extraordinaria simplificadas EASY CLEANING. Versión Idra es equipada con la tecnología de quemador motorizado PELLETPOWER®.

Uscite fumi disponibili:
superiore-posteriore-laterale sinistro
 Sorties des fumées disponibles :
 supérieure - postérieure - latérale gauche
 Flue outlet options: top-rear-left side

Finitura in cristallo
 Finitions cristal
 Crystal finish



Maniglia removibile.
Essenzialità nel design
e maggior sicurezza
 Poignée amovible.
 Design essentiel
 et sécurité accrue
 Removable door handle.
 Essential design
 and high safety



Schermo comandi programmabile
 Panneau des commandes programmable
 Programmable control screen

Preziosa porta focolare
in cristallo e ghisa
 Précieuse porte de foyer
 en fonte et cristal
 Precious cast iron
 and glass firebox door

Brucciatore brevettato
PelletPower®
 Brûleur breveté
 PelletPower®
 PelletPower®
 patented burner



PELLETPOWER®

Di serie su termostufe versione «idra»
 Standard on thermo-stoves "Idra" version



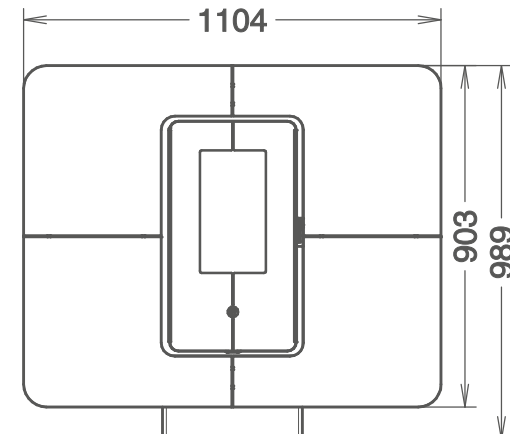
• **INTEGRA TR-PACK (optional)**
 Thermocell® (250/400/500 lt);
 Thermopuffer (400/500/1500 lt);
 Thermosole® (2.0);



• **Valvola termostatica a 3 vie**
1" FFF 55 OT (optional)
 Thermostatic valve 3 ways
 1" FFF 55 OT (optional);
 Vanne thermostatique 3 voies
 1" FFF 55 OT (optional);



• **Sonda PT100 (optional - min 2 pz)**
per funzione «THERMOCONTROL»
 PT100 sensor (optional - min 2 pc)
 for «THERMOCONTROL» function
 Sonde PT100 (optional - min 2 pcs)
 pour fonction «THERMOCONTROL»



Cristallo



Bianco



Bordeaux



Nero



Cristallo Decor



Sundecor



Moondecor



120



989x1104x316



4,9-14,3



4,7-13,3



4,1 - 11,9



1,1-3,1



18

A⁺

idra

SLIMQUADRO idra MAXI

ITA La collezione Slimquadro® dall'esclusivo design brevettato salva spazio dal successo internazionale, si arricchisce nella versione idra con un nuovo modello ancora più potente. Ideale per il riscaldamento domestico diventa il cuore dell'impianto, facilmente integrabile grazie alle misure compatte. L'innovativo bruciatore motorizzato con tecnologia brevettata PELLETPOWER® mantiene la resa termica elevata e costante nell'arco dell'intera giornata: mantenere il bruciatore pulito significa ridurre sia la manutenzione ordinaria che i costi di combustibile, con un rapido ammortamento del generatore.

FRA La collection Slimquadro®, au design à encombrement réduit exclusif et breveté, forte de son succès international, s'enrichit dans sa version Idra d'un nouveau modèle encore plus puissant. Idéal pour le chauffage domestique, il devient le cœur du circuit, facilement intégrable grâce à ses mesures compactes. L'innovant brûleur motorisé avec technologie brevetée PELLETPOWER® maintient le rendement thermique élevé et constant tout au long du jour : garder le brûleur propre signifie réduire aussi bien la manutention ordinaire que les frais de combustible, avec un amortissement plus rapide du générateur.

ENG The Slimquadro® collection, the innovative space - saving patented design, made exclusively by Thermorossi and which is achieving great international success, enhances itself with a new entry: a new idra model, even more powerful. If you would like to heat a domestic environment through a pellet-heating generator, it provides the ideal solution. It becomes the core of the system, easy to be integrated in living zones thanks to its compact dimensions. The PELLETPOWER® innovative patented burner maintains the correct rate of oxygen keeping the efficiency of combustion stable for longer periods: keeping the burner clean means reducing cleaning times and fuel costs, and payback initial heating-generator costs over few years.

DEU Die Slimquadro® Kollektion, die innovative platzsparende Produktfamilie mit patentiertem Design welche ausschließlich von Thermorossi mit großem internationalen Erfolg hergestellt wird, wird nun mit einem neuen wassergeführten Modell erweitert, welches noch leistungsfähiger ist. Wenn Sie eine größere Fläche durch eine Pellet-Heizung erwärmen möchten, bietet dieses Produkt die ideale Lösung. Es bildet den Kern des Heizsystems welches dank seiner kompakten Abmessungen einfach im Wohnbereich integriert werden kann. PELLETPOWER® das innovative patentierte Brennersystem hält den Sauerstoffgehalt bei der Verbrennung konstant und hält die Effizienz der Verbrennung für einen langen Zeitraum stabil. Der Brenner wird konstant saubergehalten und somit reduzieren sich die Brennstoffkosten und die Amortisation des Heizgerätes über viele Jahre.

ESP La gama Slimquadro® de diseño exclusivo, patentado y ahorra-espacio de éxito internacional, se enriquece en la versión idra con un nuevo modelo, aún más potente. Ideal para la calefacción del hogar, se convierte en el centro de la instalación integrándose fácilmente gracias a sus medidas compactas. El quemador motorizado con tecnología patentada PELLETPOWER® mantiene constantemente una alta eficiencia térmica durante todo el día: mantener limpio el quemador quiere decir reducir tanto el mantenimiento como los gastos de combustible, con una rápida amortización del generador.

Uscite fumi disponibili:
superiore-posteriore-laterale sinistro
 Sorties des fumées disponibles :
 supérieure - postérieure - latérale gauche
 Flue outlet options: top-rear-left side



Finitura in cristallo
 Finitions cristal
 Crystal finish

Schermo comandi programmabile
 Panneau des commandes
 programmable
 Programming control panel

Maniglia removibile.
**Essenzialità nel design
 e maggior sicurezza**
 Poignée amovible.
 Design essentiel
 et sécurité accrue
 Removable door handle.
 Essential design
 and high safety

**Preziosa porta focolare
 in cristallo e ghisa**
 Précieuse porte de foyer
 en fonte et cristal
 Precious cast iron
 and glass firebox door

**Buciatore brevettato
 PelletPower®**
 Brûleur breveté
 PelletPower®
 PelletPower®
 patented burner



PELLETPower®



• **INTEGRA TR-PACK (optional)**
 Thermocell® (250/400/500 lt);
 Thermopuffer (400/500/1500 lt);
 Thermosole® (2.0);



• **Valvola termostatica a 3 vie
 1" FFF 55 OT (optional)**
 Thermostatic valve 3 ways
 1" FFF 55 OT (optional);
 Vanne thermostatique 3 voies
 1" FFF 55 OT (optional);



• **Sonda PT100 (optional - min 2 pz)
 per funzione «THERMOCONTROL»**
 PT100 sensor (optional - min 2 pc)
 for «THERMOCONTROL» function
 Sonde PT100 (optional - min 2 pcs)
 pour fonction «THERMOCONTROL»

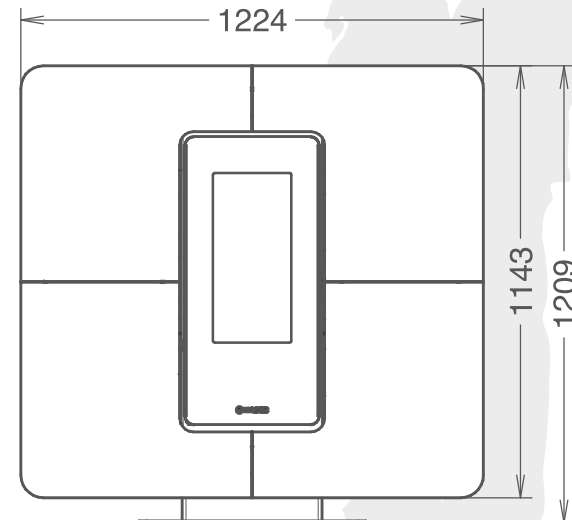
Bianco



Bordeaux



Nero



185



mm



1209x1224x316

6 - 21,9



5,8 - 20,5



4,9 - 19,5



1,3 - 4,7



27



A⁺

6kW 8kW air



POP

ITA Siete amanti della musica e sognate un look glamour? Ecco a Voi Pop: la stufa a pellet in soli 46 cm di diametro, fatevi conquistare dalla sua personalità e dai preziosi dettagli che la rendono irresistibilmente attraente. Perfetta per una collocazione ad angolo, grazie all'uscita fumi centrale in asse con la stufa. Top in ghisa e fianchi in acciaio. Disponibile anche in versione ermetica.

FRA Vous êtes amants de la musique et vous rêvez d'un look glamour? pour vous, voici Pop : le poêle à granulés de 46 cm de diamètre seulement. Laissez-vous conquérir par sa personnalité et ses précieux détails qui le rendent irrésistiblement attrayant. Il est parfait pour une place d'angle, grâce à la sortie des fumées centrale, dans l'axe du poêle. Top en fonte colorée dans la teinte des flancs en acier. Disponible également en version étanche.

ENG Are you a music lover dreaming of a glamorous look? Here's to you Pop: the pellet stove in just 46 cm in diameter. Let it conquer you with its personality and precious details that make it irresistibly attractive. Perfect for any corner placement, thanks to the central smoke outlet in line with the stove. Cast iron top and sides in steel. Also available in hermetic version.

DEU Sind Sie ein Musikliebhaber, der von einem glamourösen Look träumt? Hier ist, Pop: Der Pelletofen mit einem Durchmesser von nur 46 cm. Lassen Sie sich von seiner Persönlichkeit und seinen präzisen Details bezaubern, die ihn unwiderstehlich attraktiv machen. Perfekt für jede Eckaufstellung, dank des zentralen Rauchrohrabgangs, der sich in der Achse auf der Rückseite des Ofens befindet. Eine gusseiserne Eine gusseiserne Topabdeckung rundet die Erscheinung passend zu den Seitenwänden aus Stahl ab. Verfügbar auch in dem hermetischen Modell.

ESP ¿Eres amante de la música y sueñas con un estilo glamour? Por ti ahora hay Pop: la estufa de pellets con un diámetro de sólo 46 cm, déjate llevar por su personalidad y los preciosos detalles que la hacen irresistiblemente atractiva. Perfecta para el posicionamiento de las esquinas, gracias a la salida central de humos en línea con la estufa. Tapa de hierro fundido y los lados de acero. Disponible también en versión hermética.



A+



6kW 10kW natural air

POPSTAR cristallo

- ITA La fiamma ancora più bella, grazie al bruciatore con tecnologia Pellet Power® in grado di riunire funzionalità senza rinunciare al fascino del fuoco. Dotata di una capacità di riserva di pellet di 27 Kg, Popstar è il risultato di un progetto ingegneristico che riunisce il meglio di anni di esperienza e innovazione. Versatile, moderna e senza tempo come una Popstar.
- FRA La flamme est encore plus belle, grâce au brûleur doté de la technologie Pellet Power® capable d'allier fonctionnalité sans sacrifier le charme du feu. Avec une capacité de réserve de granulés de 27 Kg, le Popstar est le résultat d'un projet d'ingénierie qui combine le meilleur des années d'expérience et d'innovation. Polyvalent, moderne et intemporel comme une popstar.
- ENG The flame even more beautiful, thanks to the burner with Pellet Power® technology able to combine functionality without sacrificing the charm of fire. With a pellet reserve capacity of 27 Kg, Popstar is the result of an engineering project that combines the best of years of experience and innovation. Versatile, modern and timeless like a Popstar.
- DEU Die Flamme ist noch schöner, dank des Brenners mit der Pellet Power® Technologie, die in der Lage ist, Funktionalität zu kombinieren, ohne den Charme des Feuers zu verlieren. Mit einer Pelletreservekapazität von 27 Kg ist Popstar das Ergebnis eines Ingenieurprojekts, das das Beste aus jahrelanger Erfahrung und Innovation vereint. Vielseitig, modern und zeitlos wie ein Popstar.
- ESP La llama es aún más hermosa, gracias al quemador con tecnología Pellet Power® capaz de combinar la funcionalidad sin sacrificar el encanto del fuego. Con una capacidad de reserva de pellets de 27 Kg, Popstar es el resultado de un proyecto de ingeniería que combina lo mejor de años de experiencia e innovación. Versátil, moderno y atemporal como una Popstar.

Uscita fumi superiore integrata
simmetrica per tubo Ø80
e coassiale Ø125/130
Sortie des fumées supérieure,
intégrée, symétrique
pour tuyau Ø80 et coaxial Ø125/130
Integrated symmetrical top flue outlet
for pipe 80 and coaxial 125/130

Scambiatore di calore
con tecnologia Thermocore®
Echangeur de chaleur breveté
avec technologie Thermocore®
Heat exchanger with
Thermocore® technology

Uscita fumi posteriore
in asse con la stufa
Sortie des fumées postérieure,
dans l'axe du poêle
Rear smoke outlet
aligned with the stove

Schermo comandi programmabile
a scomparsa
Panneau des commandes rétractable,
programmable
Retractable, programmable control
panel

Maniglia removibile.
Essenzialità nel design
e maggior sicurezza
Poignée amovible.
Design essentiel
et sécurité accrue
Removable handle.
Essentiality in design
and greater safety.
Simplified cleaning system

Bruciatore brevettato
PelletPower®
Brûleur breveté
Pellet Power®
Patented PelletPower®
burner

Preziosa porta
in cristallo
Précieuse porte
en cristal
Precious crystal door



• **iCONTROL (optional)**
Sistema wi-fi iControl con web-App
Système wi-fi iControl avec web-App
Wi-Fi system iControl with web-App
Wi-Fi System iControl mit web-App
Sistema wi-fi iControl con web-App



• **ROOM CONTROL (optional)**
Termostato ambiente wireless con supporto a muro.
Thermostat d'ambiance wireless avec support mural.
Room wireless Thermostat with its wall support.
Kabelloser Raumthermostat mit Wandhalterung.
Termostato de habitación wireless con su soporte de pared.

Metalcolor

Nero
opaco

Bianco

Cristallo

Bordeaux

Antracite

Nero

Stone

POPSTAR
stone

Preziosa pietra ollare
Précieuse pierre ollaire
Precious soapstone

POPSTAR 6 57
POPSTAR 10 87

POPSTAR 6 1284x556x587
POPSTAR 10 1284x556x587

POPSTAR 6 2,5 - 6,6
POPSTAR 10 2,5 - 10,2

POPSTAR 6 2,4 - 6,3
POPSTAR 10 2,4 - 9,6

POPSTAR 6 0,5 - 1,4
POPSTAR 10 0,5 - 2,1

POPSTAR 6 27
POPSTAR 10 27



mm



kW
NOM.



CSTB
le futur en construction



A⁺

plus

BellaVista™ R2 plus*

ITA Innovare è rendere semplice un'operazione complessa. Comfort è migliorare la qualità di vita in casa. Sicurezza è prendersi cura dell'ambiente e di chi utilizza i nostri prodotti. Design è lo studio di forme e soluzioni tecnologiche in grado di anticipare i tempi. La ricerca è riunire tutto questo in un solo progetto. Progettata partendo da un nuovo punto di vista il vostro.

FRA L'Innovation, c'est rendre simple une opération complexe. Le Confort, c'est améliorer la qualité de vie à la maison. La Sécurité, c'est prendre soin du milieu et de qui utilise nos produits. Le Design, c'est l'étude de formes et solutions technologiques qui nous permettent d'être en avance sur notre temps La Recherche, c'est réunir tout ceci en un seul projet. Projetée à partir d'un nouveau point de vue: le vôtre.

ENG Innovation: it means to simplify an operation hard to do. Comfort: it is the way to improve the quality of living in the home. Safety: it means to take care of the environment and those who use our products. Design: it means to study the form and technological solutions to ensure we are always one-step ahead. Research and Development: it means to take all this and combine together in one unique project. Look far. Designed from a new point of view: yours.

DEU Innovativ bedeutet: Herausforderungen einfach zu lösen. Komfort bedeutet: Lebensqualität zu verbessern. Sicherheit bedeutet: Die Umwelt und die Nutzer des Produktes zu schützen. Design bedeutet: Form und technische Lösungen, die richtungweisend sind. Forschung und Entwicklung: Verbindet all diese Punkte in einem einzigartigen Projekt. Er wurde entwickelt für einen völlig neuen Blickwinkel: Ihren Blickwinkel.

ESP Innovar quiere decir simplificar una operación compleja. El Comfort es para mejorar la calidad de vida en el hogar. La Seguridad es el cuidado del medio ambiente y de los que utilizan nuestros productos. El Design es el estudio de formas y soluciones tecnológicas que anticipan a los tiempos. La Investigación es reunir todo esto en un solo proyecto. Thermorossi presenta BellaVista™, la primera estufa de pellets con cristal panorámico que ofrece una intrigante visión a 270° grados de la llama, diseñada a partir de un nuevo punto de vista: el vuestro.

Uscite per canalizzazione disponibili:
due posteriori*
Sorties de canalisation disponibles :
2 arrières*
Available ducting outlets:
two rear*

Scarico fumi superiore
Sortie des fumées supérieure
Superior smoke exhaust

Piano igienico, in cristallo
con funzione di scalda vivande
Chauffe-plats hygiénique,
en cristal
Hygienic, glass top with
food warmer function

Scambiatore di calore brevettato
con tecnologia Thermocore®
Echangeur de chaleur breveté
avec technologie Thermocore®
Patented heat exchanger
with Thermocore® technology

Focolare con visione
del fuoco a 270°
Vision du feu à 270°
Firebox with 270° fire view

Maniglia removibile.
Essenzialità nel design
e maggior sicurezza
Poignée amovible : design
essentiel et sécurité supérieure
Removable door handle.
Essential design
and added safety

Finitura con pietre
decorative
Finition avec des
pierres décoratives
Finishing with
decorative stones

Brucciore brevettato
PelletPower®
Brûleur breveté
Pellet Power®
PelletPower®
patented burner



• **iCONTROL (optional)**
Sistema wi-fi iControl con web-App
Système wi-fi iControl avec web-App
Wi-fi system iControl with web-App
Wi-Fi System iControl mit web-App
Sistema wi-fi iControl con web-App

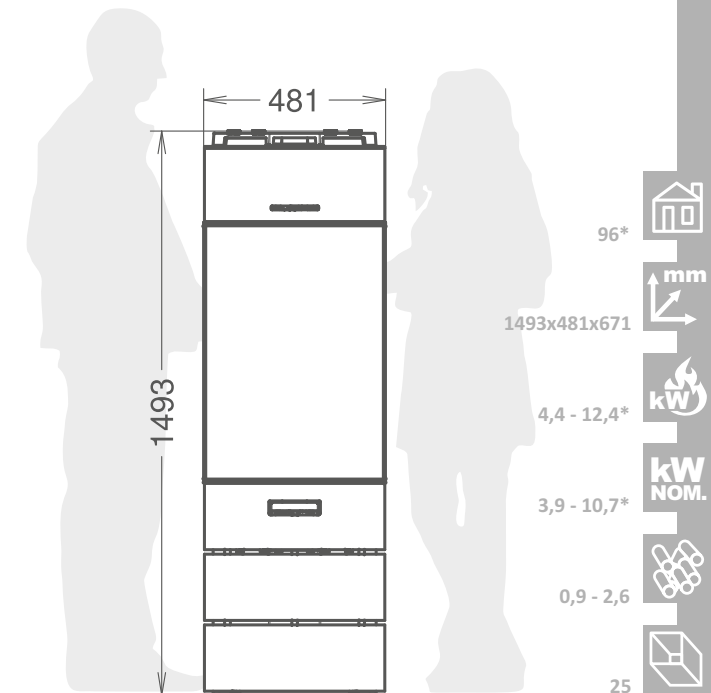


• **ROOM CONTROL (optional)**
Termostato ambiente wireless con supporto a muro.
Thermostat d'ambiance wireless avec support mural.
Room wireless Thermostat with its wall support.
Kabelloser Raumthermostat mit Wandhalterung.
Termostato de habitación wireless con su soporte de pared.



• **Pietre decorative (optional)**
di colore bianco Carrara o nero ardesia
Decorative stone (optional)
in Carrara white or in slate black colours
Pierres décoratives option couleur blanc mat (Carrare) ou noir
mat (ardoise)

Nero
opaco



PELLETPOWER®

Up to
500 hours
NO-STOP

Eco
DESIGN
2022



* Con AIRBOX3 installato (opt)
* Avec AIRBOX3 installée (opt)
* With AIRBOX3 installed (opt)

11m^x2

A+



plus

BellaVista™ S2 plus*

- ITA Thermorossi dimostra continuamente la propria attenzione a percorrere nuove vie, con tecniche innovative e un design straordinario in grado di aprire nuovi segmenti di mercato. BellaVista Square: stufa a pellet dal design unico ed inconfondibile, ideale come soluzione a penisola per separare due ambienti grazie al vetro panoramico che garantisce una visione del fuoco a 270°.
- DEU Thermorossi strebt stets und konstant neue Wege an, um immer innovativer und technisch bessere Lösungen mit herausragendem Design anbieten zu können, wodurch neue Marktsegmente erschlossen werden können. BellaVista Square: Pelletofen mit einzigartigem und unverwechselbarem Design, ideal als Halbinsel-Lösung zur Trennung von zwei Räumen dank der Panoramaverglasung, die eine 270° Sicht auf das Feuer garantiert.
- ENG Thermorossi assures its constant and continuous attention to pursue new paths, ever innovative, improved technical solutions and outstanding design, in order to open up new segments of the market. BellaVista Square : pellet stove with a unique and unmistakable design, ideal as a peninsula solution to separate two rooms thanks to the panoramic glass that guarantees a 270° view of the fire.
- FRA Thermorossi démontre continuellement son engagement à parcourir de nouvelles voies, avec des techniques innovantes et un design extraordinaire capables d'ouvrir de nouveaux segments de marché. Le BellaVista Square, poêle à granulés au design caractéristique et unique, est la solution idéale comme îlot pour séparer deux pièces, grâce à sa vitre panoramique qui garantit la vision du feu à 270°.
- ESP Thermorossi demuestra continuamente su atención a nuevos enfoques, con técnicas innovadoras y un diseño único que puede abrir nuevos segmentos de mercado. BellaVista Square: estufa de pellets de diseño único e inconfundible, ideal como solución peninsular para separar dos habitaciones gracias al vidrio panorámico que garantiza una visión del fuego de 270°.

Uscite per canalizzazione disponibili:
due posteriori*
Sorties de canalisation disponibles :
2 arrières*
Available ducting outlets:
two rear*

Piano igienico, in cristallo
con funzione di scalda vivande
Chauffe-plats hygiénique,
en cristal
Hygienic, glass top with
food warmer function

Finitura con pietre
decorative
Finition avec des
pierres décoratives
Finishing with
decorative stones

Bruciatore brevettato
PelletPower®
Brûleur breveté
Pellet Power®
PelletPower®
patented burner

Scarico fumi superiore
Sortie des fumées supérieure
Top flue outlet

Scambiatore di calore brevettato
con tecnologia Thermocore®
Echangeur de chaleur breveté
avec technologie Thermocore®
Patented heat exchanger
with Thermocore® technology

Focolare con visione
del fuoco a 270°
Vision du feu à 270°
Firebox with 270° fire view

Maniglia removibile.
Essenzialità nel design
e maggior sicurezza
Poignée amovible : design
essentiel et sécurité supérieure
Removable door handle.
Essential design
and added safety



• **iCONTROL (optional)**
Sistema wi-fi iControl con web-App
Système wi-fi iControl avec web-App
Wi-fi system iControl with web-App
Wi-Fi System iControl mit web-App
Sistema wi-fi iControl con web-App



• **ROOM CONTROL (optional)**
Termostato ambiente wireless con supporto a muro.
Thermostat d'ambiance wireless avec support mural.
Room wireless Thermostat with its wall support.
Kabelloser Raumthermostat mit Wandhalterung.
Termostato de habitación wireless con su soporte de pared.

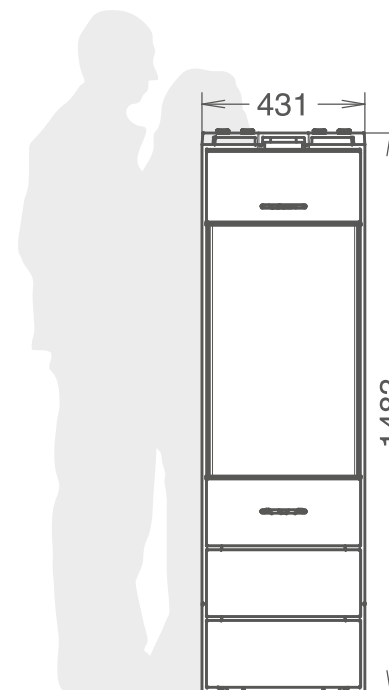


• **Pietre decorative (optional)**
di colore bianco Carrara o nero ardesia
Decorative stone (optional)
in Carrara white or in slate black colours
Pierres décoratives option couleur blanc mat (Carrare) ou noir
mat (ardoise)

Nero
opaco



* Con AIRBOX3 installato (opt)
* Avec AIRBOX3 installée (opt)
* With AIRBOX3 installed (opt)



1483x431x676

96*

4,4 - 12,4*

3,9 - 10,7*

0,9 - 2,6

25



A⁺

	air plus
	8kW 10kW 13kW natural air
	8kW 10kW 13kW natural plus

MOMA

ITA Caratterizzata da uno stile minimalista e sobrio, i suoi dettagli funzionali ed essenziali realizzati con materiali resistenti quali l'acciaio e la ghisa, donano fascino e robustezza.

FRA Caractérisé par un style minimaliste et sobre, ses détails fonctionnels et essentiels, réalisés avec des matériaux résistants tels que l'acier et la fonte, lui confèrent charme et robustesse.

ENG Characterized by a minimalist and sober style, its functional and essential details made with resistant materials such as steel and cast iron, give charm and robustness.

DEU Sie zeichnet sich durch einen minimalistischen und nüchternen Stil aus und verleiht mit ihren funktionalen und wesentlichen Details aus widerstandsfähigen Materialien wie Stahl und Gusseisen Charme und Robustheit.

ESP Caracterizado por un estilo minimalista y sobrio, sus detalles funcionales y esenciales hechos con materiales resistentes como el acero y el hierro fundido, dan encanto y robustez.

A⁺



14kW 18kW idra



product protected by design patent



MOMA idra

ITA Caratterizzata da uno stile minimalista e sobrio, i suoi dettagli funzionali ed essenziali realizzati con materiali resistenti quali l'acciaio e la ghisa, donano fascino e robustezza.

FRA Caractérisé par un style minimaliste et sobre, ses détails fonctionnels et essentiels, réalisés avec des matériaux résistants tels que l'acier et la fonte, lui confèrent charme et robustesse.

ENG Characterized by a minimalist and sober style, its functional and essential details made with resistant materials such as steel and cast iron, give charm and robustness.

DEU Sie zeichnet sich durch einen minimalistischen und nüchternen Stil aus und verleiht mit ihren funktionalen und wesentlichen Details aus widerstandsfähigen Materialien wie Stahl und Gusseisen Charme und Robustheit.

ESP Caracterizado por un estilo minimalista y sobrio, sus detalles funcionales y esenciales hechos con materiales resistentes como el acero y el hierro fundido, dan encanto y robustez.

Schermo comandi programmabile
Panneau des commandes programmable
Programmable control screen



Top in ghisa
Top en fonte
Cast iron top

Accesso scorrevole per il caricamento del pellet
Couvercle coulissant pour le chargement des granulés
Sliding access for pellet loading

Porta focolare in vetro ceramico serigrafato e ghisa
Porte de foyer en fonte et cristal imprimé en sérigraphie
Screen-printed ceramic glass and cast iron firebox door

Bruciatore brevettato Pelletpower®
Brûleur breveté Pellet Power®
Patented burner PelletPower®

Piano salva cenere
Base ramasse-cendre
Ash saving floor



PELLETPOWER®

Up to 500 hours NO-STOP



Idra 14
Idra 18



• **INTEGRA TR-PACK (optional)**
Thermocell® (250/400/500 lt)
Thermopuffer (400/500/1500 lt)
Thermosole® (2.0)



• **Thermofan (optional)**
kit di ventilazione termostufa
Raumlufventilator für Pelletsofenwassergeführt
Pellet thermo-stoves air convection kit
Kit de ventilation thermo-poêle
Pellet thermo-stoves kit de convección de aire

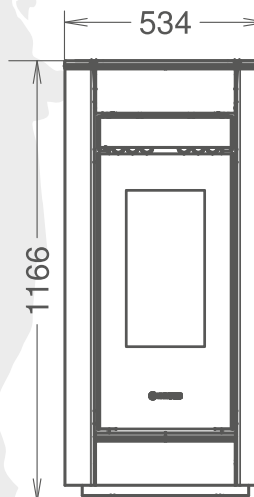


• **Valvola termostatica a 3 vie 1" FFF 55 OT (optional);**
Thermostatic valve 3 ways
1" FFF 55 OT (optional);
Vanne thermostatique 3 voies
1" FFF 55 OT (optional);



• **Sonda PT100 (optional - min 2 pz) per funzione «THERMOCONTROL»;**
PT100 sensor (optional - min 2 pc)
for «THERMOCONTROL» function;
Sonde PT100 (optional - min 2 pces)
pour fonction «THERMOCONTROL»;

Nero opaco



Idra14 110
Idra18 160



Idra14 1160x534x632
Idra18 1165x534x632



Idra14 3,8 - 13,5
Idra18 5,4 - 18,6



Idra14 3,5 - 12,2
Idra18 5,3 - 17,8



Idra14 3 - 11
Idra18 3,7 - 13,8



Idra14 0,8 - 2,9
Idra18 1,1 - 3,8





Idra14 19
Idra18 22



La tipologia di fiamma ed il focolare possono variare a seconda delle versioni
Le type de flamme et le foyer peuvent varier selon les versions
Flame and the firebox can vary according to different model

A⁺

	8kW 10kW 13kW	natural air
	8kW 10kW 13kW	natural plus



MOMA supreme

- ITA** Caratterizzata da uno stile minimalista e sobrio, i suoi dettagli funzionali ed essenziali realizzati con materiali resistenti quali l'acciaio e la ghisa, donano fascino e robustezza.
- FRA** Caractérisé par un style minimaliste et sobre, ses détails fonctionnels et essentiels, réalisés avec des matériaux résistants tels que l'acier et la fonte, lui confèrent charme et robustesse.
- ENG** Characterized by a minimalist and sober style, its functional and essential details made with resistant materials such as steel and cast iron, give charm and robustness.
- DEU** Sie zeichnet sich durch einen minimalistischen und nüchternen Stil aus und verleiht mit ihren funktionalen und wesentlichen Details aus widerstandsfähigen Materialien wie Stahl und Gusseisen Charme und Robustheit.
- ESP** Caracterizado por un estilo minimalista y sobrio, sus detalles funcionales y esenciales hechos con materiales resistentes como el acero y el hierro fundido, dan encanto y robustez.

Uscite per canalizzazione disponibili:
due posteriori (b)
Sorties de canalisation disponibles :
2 arrières (b)
Available ducting outlets:
two rear (b)

Accesso per il
caricamento del pellet
Couvercle pour le
chargement des granulés
Access for pellet loading

Schermo comandi
programmabile
Panneau des commandes
programmable
Programmable control screen

Top in ghisa
Top en fonte
Cast iron top

Vano scaldavivande
con piano in ghisa
Compartiment chauffe-plats
avec plateau en fonte
Food warming compartment
with cast iron top

Porta focolare in vetro
ceramico serigrafato e ghisa
Porte de foyer en fonte et
cristal imprimé en sérigraphie
Screen-printed ceramic glass
and cast iron firebox door



• **iCONTROL (optional) (a)(b)**
Sistema wi-fi iControl con web-App
Système wi-fi iControl avec web-App
Wi-Fi system iControl with web-App
Wi-Fi System iControl mit web-App
Sistema wi-fi iControl con web-App



• **ROOM CONTROL (optional) (a)(b)**
Termostato ambiente wireless con supporto a muro.
Thermostat d'ambiance wireless avec support mural.
Room wireless Thermostat with its wall support.
Kabelloser Raumthermostat mit Wandhalterung.
Termostato de habitación wireless con su soporte de pared.

Nero
opaco

N.Air/N.Plus 8	70
N.Air/N.Plus 10	96
N.Air/N.Plus 13	116

N.Air/N.Plus 8	1372x537x628
N.Air/N.Plus 10	1372x537x628
N.Air/N.Plus 13	1372x537x628

N.Air/N.Plus 8	3,2 - 8,4
N.Air/N.Plus 10	3,2 - 12
N.Air/N.Plus 13	3,2 - 14,4

N.Air/N.Plus 8	3,1 - 7,8
N.Air/N.Plus 10	3,1 - 10,7
N.Air/N.Plus 13	3,1 - 12,9

N.Air/N.Plus 8	0,7 - 1,7
N.Air/N.Plus 10	0,7 - 2,5
N.Air/N.Plus 13	0,7 - 3

N.Air	29
N.Plus	25



CSTB
le futur en construction
DTA approuvé



Natural Air
Natural Plus

(a) Solo per versione "Natural Air" (b) Solo per versione "Natural Plus"
(a) Uniquement version "Natural Air" (b) Uniquement version "Natural Plus"
(a) Only on "Natural Air" version (b) Only on "Natural Plus" version

La tipologia di fiamma ed il focolare possono variare a seconda delle versioni
Le type de flamme et le foyer peuvent varier selon les versions
Flame and the firebox can vary according to different model



A+



supreme - 29kW idra

MOMA supreme idra

idra 29

ITA Caratterizzata da uno stile minimalista e sobrio, i suoi dettagli funzionali ed essenziali realizzati con materiali resistenti quali l'acciaio e la ghisa, donano fascino e robustezza.

FRA Caractérisé par un style minimaliste et sobre, ses détails fonctionnels et essentiels, réalisés avec des matériaux résistants tels que l'acier et la fonte, lui confèrent charme et robustesse.

ENG Characterized by a minimalist and sober style, its functional and essential details made with resistant materials such as steel and cast iron, give charm and robustness.

DEU Sie zeichnet sich durch einen minimalistischen und nüchternen Stil aus und verleiht mit ihren funktionalen und wesentlichen Details aus widerstandsfähigen Materialien wie Stahl und Gusseisen Charme und Robustheit.

ESP Caracterizado por un estilo minimalista y sobrio, sus detalles funcionales y esenciales hechos con materiales resistentes como el acero y el hierro fundido, dan encanto y robustez.



Piano igienico, in cristallo
Plateau hygiénique en cristal
Hygienic glass top

Accesso scorrevole per il caricamento del pellet
Couvercle coulissant pour le chargement des granulés
Sliding access for pellet loading

Top in ghisa
Top en fonte
Cast iron top

Porta focolare in vetro ceramico serigrafato e ghisa
Porte de foyer en fonte et cristal imprimé en sérigraphie
Screen-printed ceramic glass and cast iron firebox door

Brucciatore brevettato Pelletpower®
Brûleur breveté Pellet Power®
Patented burner PelletPower®

Piano salva cenere in ghisa
Base ramasse-cendres en fonte
Cast iron ash saving floor



• **INTEGRA TR-PACK (optional)**
Thermocell® (250/400/500 lt)
Thermopuffer (400/500/1500 lt)
Thermosole® (2.0)



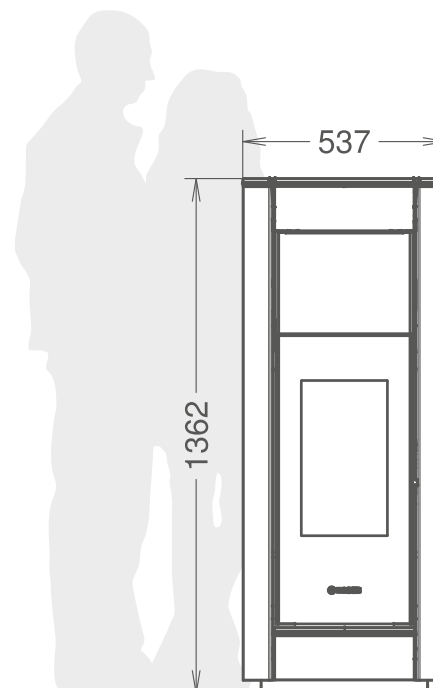
• **Thermofan (optional)**
kit di ventilazione termostufa
Raumluftventilator für Pelletofenwassergeführt
Pellet thermo-stoves air convection kit
Kit de ventilation thermo-poêle
Pellet thermo-stoves kit de convección de aire



• **Valvola termostatica a 3 vie 1" FFF 55 OT (optional);**
Thermostatic valve 3 ways
1" FFF 55 OT (optional);
Vanne thermostatique 3 voies
1" FFF 55 OT (optional);



• **Sonda PT100 (optional - min 2 pz) per funzione «THERMOCONTROL»;**
PT100 sensor (optional - min 2 pc) for «THERMOCONTROL» function;
Sonde PT100 (optional - min 2 pces) pour fonction «THERMOCONTROL»;



IdraSup 203
Idra29 260

1362x537x631

IdraSup 6,8 - 23,7
Idra29 9,1 - 31,2

IdraSup 6,5 - 22,5
Idra29 8,6 - 28,9

IdraSup 5 - 19,6
Idra29 7,3 - 25,3

IdraSup 1,41 - 4,92
Idra29 1,9 - 6,4



PELLETPower®

Up to
500 hours
NO-STOP



Nero
opaco

A⁺

	air
	plus
	8kW 10kW 13kW natural air
	8kW 10kW 13kW natural plus

CHIC maiolica

- ITA Chic, la stufa a pellet dallo stile raffinato e senza tempo, per rendere la tua casa un luogo romantico ed elegante.
- FRA Chic, le poêle à granulés au style raffiné et intemporel, pour faire de votre maison un lieu romantique et élégant.
- ENG Chic, the pellet stove with a refined and timeless style, to make your home a romantic and elegant place.
- DEU Chic, der Pelletofen mit einem raffinierten und zeitlosen Stil, um Ihr Zuhause zu einem romantischen und eleganten Ort zu machen.
- ESP Chic, la estufa de pellets con un estilo refinado e intemporal, para hacer de su casa un lugar romántico y elegante.

A⁺

14kW 18kW idra

Home interior
design



CHIC idra maiolica

- ITA Chic, la stufa a pellet dallo stile raffinato e senza tempo, per rendere la tua casa un luogo romantico ed elegante.
- FRA Chic, le poêle à granulés au style raffiné et intemporel, pour faire de votre maison un lieu romantique et élégant.
- ENG Chic, the pellet stove with a refined and timeless style, to make your home a romantic and elegant place.
- DEU Chic, der Pelletofen mit einem raffinierten und zeitlosen Stil, um Ihr Zuhause zu einem romantischen und eleganten Ort zu machen.
- ESP Chic, la estufa de pellets con un estilo refinado e intemporal, para hacer de su casa un lugar romántico y elegante.

A⁺



8kW 10kW 13kW natural air



8kW 10kW 13kW natural plus



CHIC supreme

- ITA Chic, la stufa a pellet dallo stile raffinato e senza tempo, per rendere la tua casa un luogo romantico ed elegante.
- FRA Chic, le poêle à granulés au style raffiné et intemporel, pour faire de votre maison un lieu romantique et élégant.
- ENG Chic, the pellet stove with a refined and timeless style, to make your home a romantic and elegant place.
- DEU Chic, der Pelletofen mit einem raffinierten und zeitlosen Stil, um Ihr Zuhause zu einem romantischen und eleganten Ort zu machen.
- ESP Chic, la estufa de pellets con un estilo refinado e intemporal, para hacer de su casa un lugar romántico y elegante.

Uscite per canalizzazione disponibili:
due posteriori (b)
Sorties de canalisation disponibles :
2 arrières (b)
Available ducting outlets:
two rear (b)



Schermo comandi programmabile
Panneau des commandes programmable
Programmable control screen

Preziosa maiolica artigianale fatta a mano
Précieuses céramiques artisanales faites à la main
Precious handmade majolica tiles

Vano scaldavivande con piano in ceramica
Compartment chauffe-plats avec plateau en céramique
Food warming compartment with majolica top

Porta focolare in vetro ceramico serigrafato e ghisa
Porte de foyer en fonte et cristal imprimé en sérigraphie
Screen-printed ceramic glass and cast iron firebox door



• **iCONTROL (optional) (a)(b)**
Sistema wi-fi iControl con web-App
Système wi-fi iControl avec web-App
Wi-Fi system iControl with web-App
Wi-Fi System iControl mit web-App
Sistema wi-fi iControl con web-App



• **ROOM CONTROL (optional) (a)(b)**
Termostato ambiente wireless con supporto a muro.
Thermostat d'ambiance wireless avec support mural.
Room wireless Thermostat with its wall support.
Kabelloser Raumthermostat mit Wandhalterung.
Termostato de habitación wireless con su soporte de pared.

Bianco
Tortora
Bordeaux
Nero opaco



N.Air/N.Plus 8	70
N.Air/N.Plus 10	96
N.Air/N.Plus 13	116

N.Air/N.Plus 8	1344x567x644
N.Air/N.Plus 10	1344x567x644
N.Air/N.Plus 13	1344x567x644

N.Air/N.Plus 8	3,2 - 8,4
N.Air/N.Plus 10	3,2 - 12
N.Air/N.Plus 13	3,2 - 14,4

N.Air/N.Plus 8	3,1 - 7,8
N.Air/N.Plus 10	3,1 - 10,7
N.Air/N.Plus 13	3,1 - 12,9

N.Air/N.Plus 8	0,7 - 1,7
N.Air/N.Plus 10	0,7 - 2,5
N.Air/N.Plus 13	0,7 - 3

N.Air	29
N.Plus	25



CSTB
le futur en construction
DTA approuvé



(a) Solo per versione "Natural Air" (b) Solo per versione "Natural Plus"
(a) Uniquement version "Natural Air" (b) Uniquement version "Natural Plus"
(a) Only on "Natural Air" version (b) Only on "Natural Plus" version

La tipologia di fiamma ed il focolare possono variare a seconda delle versioni
Le type de flamme et le foyer peuvent varier selon les versions
Flame and the firebox can vary according to different model

A⁺



supreme - 29kW idra

CHIC supreme idra idra 29

ITA Chic, la stufa a pellet dallo stile raffinato e senza tempo, per rendere la tua casa un luogo romantico ed elegante.

FRA Chic, le poêle à granulés au style raffiné et intemporel, pour faire de votre maison un lieu romantique et élégant.

ENG Chic, the pellet stove with a refined and timeless style, to make your home a romantic and elegant place.

DEU Chic, der Pelletofen mit einem raffinierten und zeitlosen Stil, um Ihr Zuhause zu einem romantischen und eleganten Ort zu machen.

ESP Chic, la estufa de pellets con un estilo refinado e intemporal, para hacer de su casa un lugar romántico y elegante.



Piano igienico, in cristallo
Plats hygiénique, en cristal
Plate in hygienic glass

Accesso scorrevole
per il caricamento del pellet
Couvercle coulissant pour
le chargement des granulés
Sliding access for pellet loading

Preziosa maiolica artigianale
fatta a mano
Précieuses céramiques
artisanales faites à la main
Precious handmade majolica tiles

Porta focolare in vetro
ceramico serigrafato e ghisa
Porte de foyer en fonte et
cristal imprimé en sérigraphie
Screen-printed ceramic glass
and cast iron firebox door



• **INTEGRA TR-PACK (optional)**
Thermocell® (250/400/500 lt)
Thermopuffer (400/500/1500 lt)
Thermosole® (2.0)



• **Thermofan (optional)**
kit di ventilazione termostufa
Raumlufventilator für Pelletsofenwassergeführt
Pellet thermo-stoves air convection kit
Kit de ventilation thermo-poêle
Pellet thermo-stoves kit de convección de aire



• **Valvola termostatica a 3 vie**
1" FFF 55 OT (optional);
Thermostatic valve 3 ways
1" FFF 55 OT (optional);
Vanne thermostatique 3 voies
1" FFF 55 OT (optional);



• **Sonda PT100 (optional - min 2 pz)**
per funzione «THERMOCONTROL»;
PT100 sensor (optional - min 2 pc)
for «THERMOCONTROL» function;
Sonde PT100 (optional - min 2 pces)
pour fonction «THERMOCONTROL»;

Bianco

Tortora

Bordeaux

Nero
opaco

IdraSup 203
Idra29 260

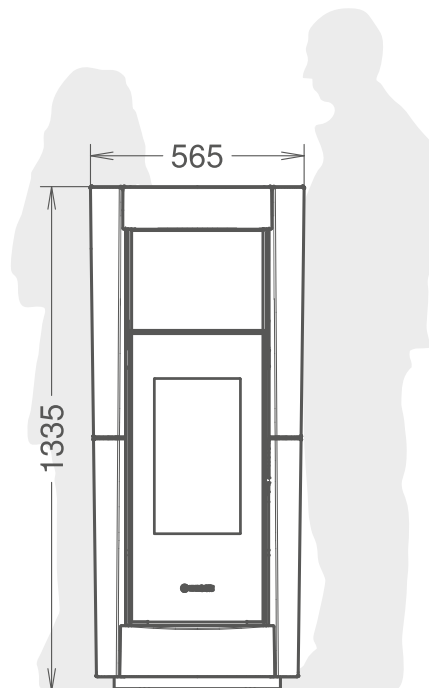
1335x565x649

IdraSup 6,8 - 23,7
Idra29 9,1 - 31,2

IdraSup 6,5 - 22,5
Idra29 8,6 - 28,9

IdraSup 5 - 19,6
Idra29 7,3 - 25,3

IdraSup 1,41 - 4,92
Idra29 1,9 - 6,4






PELLETPOWER®

Up to
500 hours
NO-STOP



A+

	air plus
	8kW 10kW 13kW natural air
	8kW 10kW 13kW natural plus



DORICA metalcolor

ITA Stufa a pellet dalle linee fluide e raccordate, sorprende al primo sguardo per la sua elegante architettura ispirata alla classicità. Dotata di bruciatore motorizzato con tecnologia PELLETPOWER® (modello Natural), scambiatore di calore THERMOCORE® e pulizia ordinaria e straordinaria semplificata EASY CLEANING.

DEU Ausgestattet mit fließenden Linien ist dieser Pelletofen auf den ersten Blick sehr anmutend und überrascht mit einem eleganten Design, dass seinesgleichen sucht. Auch eine klassische Erscheinung mit Keramikverkleidung ist möglich. Ausgestattet mit einem Raumluftventilator, mit der PELLETPOWER® Technologie (nur Natural), dem Wärmetauscher THERMOCORE® und dem einfachen EASY CLEANING Reinigungssystem.

ENG Pellet stove with flowing and joined lines, it is surprising at first sight for its elegant architecture inspired by the classics. Equipped with the motorised fan technology PELLETPOWER® (Natural model) heat exchanger THERMOCORE® and simplified cleaning system EASY CLEANING.

FRA Poêle à granulés aux lignes fluides et raccordées, qui surprend au premier coup d'œil par son architecture élégante, inspirée au classicisme. Doté du brûleur motorisé avec technologie PELLETPOWER® (version Natural), de l'échangeur de chaleur THERMOCORE®, et du système de nettoyage ordinaire et extraordinaire simplifié EASY CLEANING.

ESP Estufa de pellets con líneas fluidas y refinadas, que destaca a primera vista por su arquitectura elegante de inspiración clásica. Equipada con la tecnología de quemador motorizado. PELLETPOWER® (versión Natural), intercambiador de calor THERMOCORE® y limpieza ordinaria y extraordinaria simplificadas EASY CLEANING.

A⁺

14kW 18kW idra



DORICA idra metalcolor

ITA Stufa a pellet dalle linee fluide e raccordate, sorprende al primo sguardo per la sua elegante architettura ispirata alla classicità. Dotata di bruciatore motorizzato con tecnologia PELLETPOWER®, scambiatore di calore THERMOCORE® e pulizia ordinaria e straordinaria semplificata EASY CLEANING.

DEU Ausgestattet mit fließenden Linien ist dieser Pelletofen auf den ersten Blick sehr anmutend und überrascht mit einem eleganten Design, dass seinesgleichen sucht. Auch eine klassische Erscheinung mit Keramikverkleidung ist möglich. Ausgestattet mit einem Raumlüftventilator, mit der PELLETPOWER® Technologie, dem Wärmetauscher THERMOCORE® und dem einfachen EASY CLEANING Reinigungssystem.

ENG Pellet stove with flowing and joined lines, it is surprising at first sight for its elegant architecture inspired by the classics. Equipped with the motorised fan technology PELLETPOWER® heat exchanger THERMOCORE® and simplified cleaning system EASY CLEANING.

FRA Poêle à granulés aux lignes fluides et raccordées, qui surprend au premier coup d'œil par son architecture élégante, inspirée au classicisme. Doté du brûleur motorisé avec technologie PELLETPOWER®, de l'échangeur de chaleur THERMOCORE®, et du système de nettoyage ordinaire et extraordinaire simplifié EASY CLEANING.

ESP Estufa de pellets con líneas fluidas y refinadas, que destaca a primera vista por su arquitectura elegante de inspiración clásica. Equipada con la tecnología de quemador motorizado. PELLETPOWER®, intercambiador de calor THERMOCORE® y limpieza ordinaria y extraordinaria simplificadas EASY CLEANING.

A⁺

8kW 10kW 13kW natural air



8kW 10kW 13kW natural plus



DORICA supreme metalcolor

ITA Dorica Supreme, colonna di fuoco dalla linea sobria e scolpita grazie all'alternanza dei materiali utilizzati come il cristallo nero e l'acciaio laccato con finiture in maiolica. L'innovativo sistema di accesso al serbatoio, attraverso lo scorrimento del coperchio superiore, garantisce un'elegante e raffinato design. Ideale per chi vuole distribuire il calore in ambienti diversi e riscaldare più locali, basta un semplice gesto per gestire il flusso dell'aria verso le canalizzazioni. Due canalizzazioni, indipendenti l'una dall'altra con la possibilità di gestire entrambi i flussi separatamente con la massima flessibilità. Dotata del pratico scaldavivande in maiolica, igienico e di facile pulizia.

DEU Dorica Supreme, Feuersäule mit einer modellierten und mäßigen Linien, dank der benutzten Materialien wie dem schwarzen Glas und lackiertem Stahl mit Oberflächen in Majolika. Das innovative System für den Zugang zum Tank, durch die obere Abdeckung, bietet ein elegantes und raffiniertes Design.

Ideal für diejenigen, die Wärme in verschiedenen Umgebungen verteilt möchten, um sie zu heizen, nur eine einfache Geste, um das Strömen von Luft in den Kanalisierungen zu verwalten. Zwei Kanalisierungen, unabhängig voneinander, mit der Möglichkeit, die Ströme in unabhängiger Weise zu verwalten und mit der maximalen Flexibilität. Ausgestattet mit einer hygienischen Warmhaltefläche aus Majolika, einfach zu reinigen.

ENG Dorica Supreme, column of fire, classical line carved by the strength of raw materials, black glass and painted steel with finishes in majolica. The innovative sliding top access to the fuel tank enhances its many other attractive features. If you would like a ducted hot air supply into several rooms the Dorica Plus provides an ideal solution. It is possible to warm different spaces quickly and easily via an intuitive control system designed to distribute hot air into the ducting system. The twin air ducting system is designed to provide independent outlets which are both able to share air the flow with maximum flexibility. Equipped with the practical, hygienic and easy to clean hot plate in majolica.

FRA Dorica Supreme, colonne de feu à la ligne sobre et sculptée, grâce à l'alternance des matériaux utilisés, comme le cristal noir ou l'acier laqué avec finitions en majolica. Idéal pour qui désire distribuer l'air chaud dans des pièces différentes et réchauffer divers locaux. Un simple geste suffit pour adresser le flux de l'air vers les canalisations. Deux canalisations indépendantes, pour avoir la possibilité de gérer les flux indépendamment et avec la plus grande flexibilité. Doté d'un chauffe-plats coulissant en majolica, pratique, hygiénique et simple à nettoyer.

ESP Dorica Supreme, columna de fuego de línea sobria y esculpida con alternancia de materiales: cristal negro y acero pintado con acabados en majólica. Ideal para quien quiere distribuir el calor en varias habitaciones; de manera muy sencilla permite gestionar el flujo de aire a través de la canalización. Dos canalizaciones, independientes la una de la otra con posibilidad de gestionar los flujos de aire con la máxima flexibilidad. Equipada con un práctico plano para calentar comidas hecho en majólica higiénica y fácil de limpiar.

A⁺

supreme - 29kW idra



DORICA[®] supreme idra metalcolor idra 29

ITA Dorica Supreme, colonna di fuoco dalla linea sobria e scolpita grazie all'alternanza dei materiali utilizzati come il cristallo nero e la maiolica. L'innovativo sistema di accesso al serbatoio, attraverso lo scorrimento del coperchio superiore, garantisce un elegante e raffinato design. Il design Dorica[®] Supreme si arricchisce nella versione idra con un nuovo modello ancora più potente, ideale per il riscaldamento domestico diventa il cuore dell'impianto. L'innovativo bruciatore motorizzato con tecnologia brevettata PELLETPOWER[®] mantiene la resa termica elevata e costante nell'arco dell'intera giornata: mantenere il bruciatore pulito significa ridurre sia la manutenzione ordinaria che i costi di combustibile, con un rapido ammortamento del generatore.

DEU Dorica Supreme mit Majolikakacheln ist eine Feuersäule welche dank seiner klassisch gerillten Form und einer Schwarzglasfront überzeugt. Das innovative Befüllungssystem des Pellettanks mittels Schiebemechanismus verbindet eine einfache Pelletbefüllung mit elegantem und raffiniertem Design. Die Dorica[®] Familie, wird nun mit einem neuen wassergeführten Modell erweitert, welches noch leistungsfähiger ist. Wenn Sie eine größere Fläche durch eine Pellet-Heizung erwärmen möchten, bietet dieses Produkt die ideale Lösung. Es bildet den Kern des Heizsystems welches dank seiner kompakten Abmessungen einfach im Wohnbereich integriert werden kann. PELLETPOWER[®] das innovative patentierte Brennersystem hält den Sauerstoffgehalt bei der Verbrennung konstant und hält die Effizienz der Verbrennung für einen langen Zeitraum stabil. Der Brenner wird konstant saubergehalten und somit reduzieren sich die Brennstoffkosten und die Amortisation des Heizgerätes über viele Jahre.

ENG Dorica[®] Supreme, column of fire, classically shaped by the power of the raw materials, black glass and majolica. The innovative sliding top access to the fuel tank enhances its many other attractive features. The Dorica[®] designed collection enhances itself with the entry of a new idra version. If you would like to heat domestic environment through a pellet-heating generator, it provides the ideal solution and it becomes the core of the system. The PELLETPOWER[®] innovative patented burner maintains the correct rate of oxygen keeping the efficiency of combustion stable for longer periods: keeping the burner clean means reducing cleaning times and fuel costs, and payback initial heating-generator costs over few years.

FRA Dorica Supreme, colonne de feu à la ligne sobre et sculptée, grâce à l'alternance des matériaux utilisés, comme le cristal noir et la céramique. L'innovant système d'accès au réservoir à granulés par coulissement du couvercle supérieur garantit un design élégant et raffiné. Le très design Dorica[®] Supreme s'enrichit dans sa version Idra d'un nouveau modèle encore plus puissant. Idéal pour le chauffage domestique, il devient le cœur du circuit. L'innovant brûleur motorisé avec technologie brevetée PELLETPOWER[®] maintient le rendement thermique élevé et constant tout au long du jour : garder le brûleur propre signifie réduire aussi bien la manutention ordinaire que les frais de combustible, avec un amortissement plus rapide du générateur.

ESP Dorica Supreme, columna de fuego de línea sobria y esculpida gracias a la alternancia de materiales: cristal negro y cerámica. El Design Dorica[®] Supreme se enriquece en la versión hidra con un nuevo modelo, aún más potente. Ideal para la calefacción del hogar, se convierte en el centro de la instalación integrándose fácilmente gracias a sus opciones tecnológicas. El quemador motorizado con tecnología patentada PELLETPOWER[®] mantiene constantemente una alta eficiencia térmica durante todo el día: mantener limpio el quemador quiere decir reducir tanto el mantenimiento como los gastos de combustible, con una rápida amortización del generador.



Piano igienico, in cristallo
Couverture hygiénique, en cristal
Plate in hygienic glass

Preziosa maiolica artigianale fatta a mano
Précieuses céramiques artisanales faites à la main
Precious handmade majolica tiles

Accesso scorrevole per il caricamento del pellet
Couverture coulissant pour le chargement des granulés
Sliding access for pellet loading

Porta focolare in vetro ceramico serigrafato e ghisa
Porte de foyer en fonte et cristal imprimé en sérigraphie
Screen-printed ceramic glass and cast iron firebox door

Brucciatore brevettato Pelletpower®
Brûleur breveté
Pellet Power®
Patented PelletPower® burner

Piano salva cenere in maiolica
Base ramasse-cendre en céramique
Protective ash pan in majolica



• **INTEGRA TR-PACK (optional)**
Thermocell® (250/400/500 lt)
Thermopuffer (400/500/1500 lt)
Thermosole® (2.0)



• **Thermofan (optional)**
kit di ventilazione termostufa
Raumlufventilator für Pelletofenwassergeführt
Pellet thermo-stoves air convection kit
Kit de ventilation thermo-poêle
Pellet thermo-stoves kit de convección de aire



• **Valvola termostatica a 3 vie 1" FFF 55 OT (optional);**
Thermostatic valve 3 ways
1" FFF 55 OT (optional);
Vanne thermostatique 3 voies
1" FFF 55 OT (optional);



• **Sonda PT100 (optional - min 2 pz) per funzione «THERMOCONTROL»;**
PT100 sensor (optional - min 2 pc)
for «THERMOCONTROL» function;
Sonde PT100 (optional - min 2 pcs)
pour fonction «THERMOCONTROL»;

Grigio

Bianco

Beige

Tortora

Bordeaux

IdraSup 203
Idra29 260

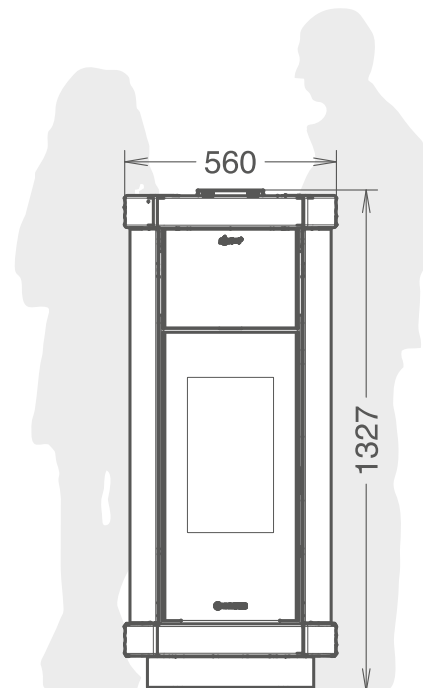
1327x560x649

IdraSup 6,8 - 23,7
Idra29 9,1 - 31,2

IdraSup 6,5 - 22,5
Idra29 8,6 - 28,9

IdraSup 5 - 19,6
Idra29 7,3 - 25,3

IdraSup 1,41 - 4,92
Idra29 1,9 - 6,4



PELLETPower®

Up to
500 hours
NO-STOP



A⁺

air



plus



8kW 10kW 13kW natural air



8kW 10kW 13kW natural plus



DORICA maiolica

- ITA Stufa a pellet dalle linee fluide e raccordate, sorprende al primo sguardo per la sua elegante architettura ispirata alla classicità. Dotata di bruciatore motorizzato con tecnologia PELLETPOWER® (modello Natural), scambiatore di calore THERMOCORE® e pulizia ordinaria e straordinaria semplificata EASY CLEANING.
- DEU Ausgestattet mit fließenden Linien ist dieser Pelletofen auf den ersten Blick sehr anmutend und überrascht mit einem eleganten Design, das seinesgleichen sucht. Auch eine klassische Erscheinung mit Keramikverkleidung ist möglich. Ausgestattet mit einem Raumluftventilator, mit der PELLETPOWER® Technologie (nur Natural), dem Wärmetauscher THERMOCORE® und dem einfachen EASY CLEANING Reinigungssystem.
- ENG Pellet stove with flowing and joined lines, it is surprising at first sight for its elegant architecture inspired by the classics. Equipped with the motorised fan technology PELLETPOWER® (Natural model) heat exchanger THERMOCORE® and simplified cleaning system EASY CLEANING.
- FRA Poêle à granulés aux lignes fluides et raccordées, qui surprend au premier coup d'œil par son architecture élégante, inspirée au classicisme. Doté du brûleur motorisé avec technologie PELLETPOWER® (version Natural), de l'échangeur de chaleur THERMOCORE®, et du système de nettoyage ordinaire et extraordinaire simplifié EASY CLEANING.
- ESP Estufa de pellets con líneas fluidas y refinadas, que destaca a primera vista por su arquitectura elegante de inspiración clásica. Equipada con la tecnología de quemador motorizado. PELLETPOWER® (versión Natural), intercambiador de calor THERMOCORE® y limpieza ordinaria y extraordinaria simplificadas EASY CLEANING.

A⁺



14kW 18kW idra

DORICA idra stone

ITA Fatti affascinare dalle venature della pietra, impreziosisci la tua casa con un materiale naturale, unico, materico e sensoriale.

FRA Laissez-vous séduire par les veines de la pierre, et embellissez votre maison grâce à un matériau naturel, unique et sensoriel.

ENG Let yourself be conquered by the veining of the stone, enhance your home with a natural, unique, and sensory material.

DEU Lassen Sie sich von der Maserung des Steins faszinieren, Ihr Zuhause mit einem natürlichen, einzigartigen, sensorischen Material zu verschönern.

ESP Déjese fascinar por las venas de la piedra, y embellece la casa con un material natural, único y sensorial.

A⁺

8kW 10kW 13kW natural air



8kW 10kW 13kW natural plus



DORICA supreme maiolica

ITA Dorica Supreme, colonna di fuoco dalla linea sobria e scolpita grazie all'alternanza dei materiali utilizzati come il cristallo nero e la maiolica. L'innovativo sistema di accesso al serbatoio, attraverso lo scorrimento del coperchio superiore, garantisce un elegante e raffinato design. Ideale per chi vuole distribuire il calore in ambienti diversi e riscaldare più locali, basta un semplice gesto per gestire il flusso dell'aria verso le canalizzazioni. Due canalizzazioni, indipendenti l'una dall'altra con la possibilità di gestire entrambi i flussi separatamente con la massima flessibilità. Dotata del pratico scaldavivande in maiolica, igienico e di facile pulizia.

DEU Dorica Supreme, Feuersäule mit einer modellierten und mäßigen Linien, dank der benutzten Materialien wie dem schwarzen Glas und Steinzeug. Das innovative System für den Zugang zum Tank, durch die obere Abdeckung, bietet ein elegantes und raffiniertes Design. Ideal für diejenigen, die die Wärme in verschiedenen Umgebungen verteilen möchten, um sie zu beheizen, nur ein einfacher Gestus, um die Ströme von Luft in den Kanalisierungen zu verwalten. Zwei Kanalisierungen, unabhängig voneinander, mit der Möglichkeit, die Ströme in unabhängiger Weise zu verwalten und mit der maximalen Flexibilität. Ausgestattet mit einer hygienischen Warmhaltefläche aus Majolica, einfach zu reinigen.

ENG Dorica Supreme, column of fire, classical line carved by the strength of raw materials, black glass and majolica. The innovative sliding top access to the fuel tank enhances its many other attractive features. If you would like a ducted hot air supply into several rooms the Dorica Plus provides an ideal solution. It is possible to warm different spaces quickly and easily via an intuitive control system designed to distribute hot air into the ducting system. The twin air ducting system is designed to provide independent outlets which are both able to share air the flow with maximum flexibility. Equipped with the practical, hygienic and easy to clean hot plate in majolica.

FRA Dorica Supreme, colonne de feu à la ligne sobre et sculptée, grâce à l'alternance des matériaux utilisés, comme le cristal noir ou la céramique. Idéal pour qui désire distribuer l'air chaud dans des pièces différentes et réchauffer divers locaux. Un simple geste suffit pour adresser le flux de l'air vers les canalisations. Deux canalisations indépendantes, pour avoir la possibilité de gérer les flux indépendamment et avec la plus grande flexibilité. Doté d'un chauffe-plats en majolica, pratique, hygiénique et simple à nettoyer.

ESP Dorica Supreme, columna de fuego de línea sobria y esculpida con alternancia de materiales: cristal negro y cerámica. Ideal para quien quiere distribuir el calor en varias habitaciones; de manera muy sencilla permite gestionar el flujo de aire a través de la canalización. Dos canalizaciones, independientes una de la otra con posibilidad de gestionar los flujos de aire con la máxima flexibilidad. Equipada con un práctico plano para calentar comidas hecho en majolica higiénica y fácil de limpiar.

Uscite per canalizzazione disponibili:
due posteriori (b)
Sorties de canalisation disponibles :
2 arrières (b)
Available ducting outlets:
two rear (b)

Schermo comandi
programmabile
Panneau des commandes
programmable
Programmable control screen

Preziosa maiolica artigianale
fatta a mano
Précieuses céramiques
artisanales faites à la main
Precious handmade majolica tiles

Vano scaldavivande
con piano in maiolica
Compartment chauffe-plats
avec plateau en céramique
Food warming compartment
with cast majolica top

Porta focolare in vetro
ceramico serigrafato e ghisa
Porte de foyer en fonte
et cristal imprimé en sérigraphie
Screen-printed ceramic glass
and cast iron firebox door



• **iCONTROL (optional) (a)(b)**
Sistema wi-fi iControl con web-App
Système wi-fi iControl avec web-App
Wi-fi system iControl with web-App
Wi-Fi System iControl mit web-App
Sistema wi-fi iControl con web-App



• **ROOM CONTROL (optional) (a)(b)**
Termostato ambiente wireless con supporto a muro.
Thermostat d'ambiance wireless avec support mural.
Room wireless Thermostat with its wall support.
Kabelloser Raumthermostat mit Wandhalterung.
Termostato de habitación wireless con su soporte de pared.

- Bianco
- Beige
- Tortora
- Bordeaux
- Stone



DORICA
supreme stone

Preziosa pietra ollare
Précieuse pierre ollaire
Precious soapstone

N.Air/N.Plus 8	70
N.Air/N.Plus 10	96
N.Air/N.Plus 13	116

N.Air/N.Plus 8	1318x560x640
N.Air/N.Plus 10	1318x560x640
N.Air/N.Plus 13	1318x560x640

(stone)N.Air/N.Plus 8	1319X560X640
(stone)N.Air/N.Plus 10	1319X560X640
(stone)N.Air/N.Plus 13	1319X560X640

N.Air/N.Plus 8	3,2 - 8,4
N.Air/N.Plus 10	3,2 - 12
N.Air/N.Plus 13	3,2 - 14,4

N.Air/N.Plus 8	3,1 - 7,8
N.Air/N.Plus 10	3,1 - 10,7
N.Air/N.Plus 13	3,1 - 12,9

N.Air/N.Plus 8	0,7 - 1,7
N.Air/N.Plus 10	0,7 - 2,5
N.Air/N.Plus 13	0,7 - 3

N.Air	29
N.Plus	25



CSTB
le futur en construction
DTA approuvé



(a) Solo per versione "Natural Air"
(a) Uniquement version "Natural Air"
(a) Only on "Natural Air" version
(b) Solo per versione "Natural Plus"
(b) Uniquement version "Natural Plus"
(b) Only on "Natural Plus" version

La tipologia di fiamma ed il focolare possono variare a seconda delle versioni
Le type de flamme et le foyer peuvent varier selon les versions
Flame and the firebox can vary according to different model

A+



supreme - 29kW idra



DORICA supreme idra stone

idra 29

ITA Fatti affascinare dalle venature della pietra, impreziosisci la tua casa con un materiale naturale, unico, materico e sensoriale.

FRA Laissez-vous séduire par les veines de la pierre, et embellissez votre maison grâce à un matériau naturel, unique et sensoriel.

ENG Let yourself be conquered by the veining of the stone, enhance your home with a natural, unique, and sensory material.

DEU Lassen Sie sich von der Maserung des Steins faszinieren, Ihr Zuhause mit einem natürlichen, einzigartigen, sensorischen Material zu verschönern.

ESP Déjese fascinar por las venas de la piedra, y embellece la casa con un material natural, único y sensorial.



- **INTEGRA TR-PACK (optional)**
Thermocell® (250/400/500 lt)
Thermopuffer (400/500/1500 lt)
Thermosole® (2.0)



- **Thermofan (optional)**
kit di ventilazione termostufa
Raumlüftventilator für Pelletofenwassergeführt
Pellet thermo-stoves air convection kit
Kit de ventilation thermo-poêle
Pellet thermo-stoves kit de convección de aire



- **Valvola termostatica a 3 vie 1" FFF 55 OT (optional);**
Thermostatic valve 3 ways
1" FFF 55 OT (optional);
Vanne thermostatique 3 voies
1" FFF 55 OT (optional);



- **Sonda PT100 (optional - min 2 pz) per funzione «THERMOCONTROL»;**
PT100 sensor (optional - min 2 pc)
for «THERMOCONTROL» function;
Sonde PT100 (optional - min 2 pces)
pour fonction «THERMOCONTROL»;



DORICA
supreme idra maiolica

Preziosa maiolica artigianale fatta a mano

Précieuses céramiques artisanales faites à la main
Precious handmade majolica tiles

IdraSup 203
Idra29 260

1327x560x649
(stone)1309x560x631

IdraSup 6,8 - 23,7
Idra29 9,1 - 31,2

IdraSup 6,5 - 22,5
Idra29 8,6 - 28,9

IdraSup 5 - 19,6
Idra29 7,3 - 25,3

IdraSup 1,41 - 4,92
Idra29 1,9 - 6,4



PELLETPower®

Up to
500 hours
NO-STOP

Eco
DESIGN
2022



A⁺

idra

IONICA metalcolor idra 30

- ITA Ionica Idra fa parte della gamma di colonne di fuoco realizzate per soddisfare il fabbisogno di calore e benessere con particolare attenzione al design, è dotata di bruciatore motorizzato con tecnologia PELLETPOWER®, scambiatore di calore THERMOCORE® e pulizia ordinaria e straordinaria semplificata EASY CLEANING.
- DEU Der Ionica idra gehört zu einer Produktgruppe, welche für größeren Wärmebedarf und maximales Wohlbefinden, mit dem Fokus am Design des Pelletofens, entwickelt wurde. Ausgestattet mit der PELLETPOWER® Technologie, dem Wärmetauscher THERMOCORE® und dem einfachen EASY CLEANING Reinigungssystem.
- ENG Ionica Hydro belongs to a range of fire columns designed to meet the needs of warmth and well-being with a focus on design. Equipped with the motorised fan technology PELLETPOWER® (hydro model) heat exchanger THERMOCORE® and simplified cleaning system EASY CLEANING.
- FRA Le Ionica Idra fait partie de la gamme des colonnes de feu, réalisée pour satisfaire le besoin de chaleur et bien-être, mais avec une attention particulière au design. Doté du brûleur motorisé avec technologie PELLETPOWER®, de l'échangeur de chaleur THERMOCORE®, et du système de nettoyage ordinaire et extraordinaire simplifié EASY CLEANING.
- ESP Ionica Idra pertenece a la gama de "columnas de fuego" diseñada para satisfacer las necesidades de calor y bienestar con un enfoque en el diseño. Equipada con la tecnología de quemador motorizado PELLETPOWER®, intercambiador de calor THERMOCORE® y limpieza ordinaria y extraordinaria simplificadas EASY CLEANING.



Maniglia removibile.
Essenzialità nel design
e maggior sicurezza
Poignée amovible.
Design essentiel
et sécurité accrue
Removable handle.
Essentiality in design
and greater safety.
Simplified cleaning system

**Porta focolare in vetro
ceramico serigrafato e ghisa**
Porte de foyer en fonte et
cristal imprimé en sérigraphie
Screen-printed ceramic glass
and cast iron firebox door

**Bruciatore brevettato
Pelletpower® (b)**
Brûleur breveté
Pellet Power® (b)
Patented PelletPower®
burner (b)

Piano salva cenere
Base ramasse-cendre
Protective ash pan

**Preziosa maiolica artigianale
fatta a mano**
Précieuses céramiques
artisanales faites à la main
Precious handmade majolica tiles



• **INTEGRA TR-PACK (optional)**
Thermocell® (250/400/500 lt)
Thermopuffer (400/500/1500 lt)
Thermosole® (2.0)



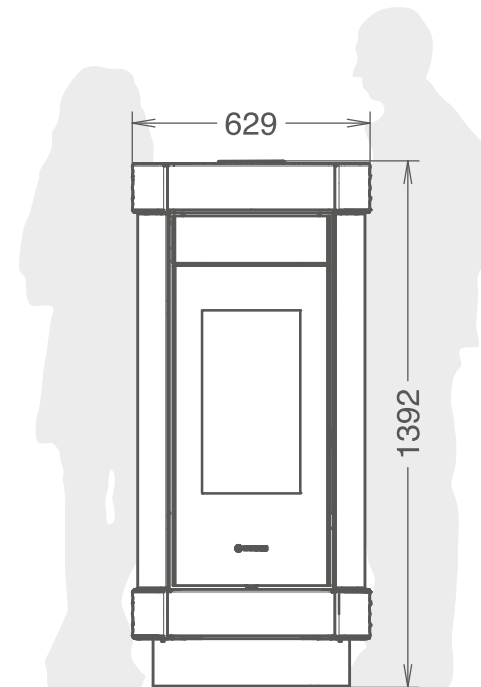
• **Thermofan (optional)**
kit di ventilazione termostufa
Raumlufventilator für Pelletofenwassergeführt
Pellet thermo-stoves air convection kit
Kit de ventilation thermo-poêle
Pellet thermo-stoves kit de convección de aire



• **Valvola termostatica a 3 vie
1" FFF 55 OT (optional);**
Thermostatic valve 3 ways
1" FFF 55 OT (optional);
Vanne thermostatique 3 voies
1" FFF 55 OT (optional);



• **Sonda PT100 (optional - min 2 pz)
per funzione «THERMOCONTROL»;**
PT100 sensor (optional - min 2 pc)
for «THERMOCONTROL» function;
Sonde PT100 (optional - min 2 pces)
pour fonction «THERMOCONTROL»;



Bianco

Beige

Tortora

Bordeaux

Grigio



250



mm

1392x629x700



6,8 - 29,6



6,5 - 27,8



5,4 - 25,3



1,5 - 6,4



40



PELLETPOWER®

**Up to
500 hours
NO-STOP**

**Eco
DESIGN
2022**



A⁺

idra



IONICA maiolica idra 30

- ITA Ionica Idra fa parte della gamma di colonne di fuoco realizzate per soddisfare il fabbisogno di calore e benessere con particolare attenzione al design, è dotata di bruciatore motorizzato con tecnologia PELLETPOWER®, scambiatore di calore THERMOCORE® e pulizia ordinaria e straordinaria semplificata EASY CLEANING.
- DEU Der Ionica idra gehört zu einer Produktgruppe, welche für größeren Wärmebedarf und maximales Wohlbefinden, mit dem Fokus am Design des Pelletofens, entwickelt wurde. Ausgestattet mit der PELLETPOWER® Technologie, dem Wärmetauscher THERMOCORE® und dem einfachen EASY CLEANING Reinigungssystem.
- ENG Ionica Hydro belongs to a range of fire columns designed to meet the needs of warmth and well-being with a focus on design. Equipped with the motorised fan technology PELLETPOWER® (hydro model) heat exchanger THERMOCORE® and simplified cleaning system EASY CLEANING.
- FRA Le Ionica Idra fait partie de la gamme des colonnes de feu, réalisée pour satisfaire le besoin de chaleur et bien-être, mais avec une attention particulière au design. Doté du brûleur motorisé avec technologie PELLETPOWER®, de l'échangeur de chaleur THERMOCORE®, et du système de nettoyage ordinaire et extraordinaire simplifié EASY CLEANING.
- ESP Ionica Idra pertenece a la gama de "columnas de fuego" diseñada para satisfacer las necesidades de calor y bienestar con un enfoque en el diseño. Equipada con la tecnología de quemador motorizado PELLETPOWER®, intercambiador de calor THERMOCORE® y limpieza ordinaria y extraordinaria simplificadas EASY CLEANING.

Schermo comandi programmabile
Panneau des commandes programmable
Programmable control screen

Accesso scorrevole per il caricamento del pellet
Couvercle coulissant pour le chargement des granulés
Sliding access for pellet loading

Preziosa maiolica artigianale fatta a mano
Précieuses céramiques artisanales faites à la main
Precious handmade majolica tiles

Porta focolare in vetro ceramico serigrafato e ghisa
Porte de foyer en fonte et cristal imprimé en sérigraphie
Screen-printed ceramic glass and cast iron firebox door

Maniglia removibile. Essenzialità nel design e maggior sicurezza
Poignée amovible. Design essentiel et sécurité accrue
Removable handle. Essentiality in design and greater safety.
Simplified cleaning system



• **INTEGRA TR-PACK (optional)**
Thermocell® (250/400/500 lt)
Thermopuffer (400/500/1500 lt)
Thermosole® (2.0)



• **Thermofan (optional)**
kit di ventilazione termostufa
Raumlufventilator für Pelletöfenwassergeführt
Pellet thermo-stoves air convection kit
Kit de ventilation thermo-poêle
Pellet thermo-stoves kit de convección de aire



• **Valvola termostatica a 3 vie 1" FFF 55 OT (optional);**
Thermostatic valve 3 ways
1" FFF 55 OT (optional);
Vanne thermostatique 3 voies
1" FFF 55 OT (optional);



• **Sonda PT100 (optional - min 2 pz) per funzione «THERMOCONTROL»;**
PT100 sensor (optional - min 2 pc) for «THERMOCONTROL» function;
Sonde PT100 (optional - min 2 pces) pour fonction «THERMOCONTROL»;

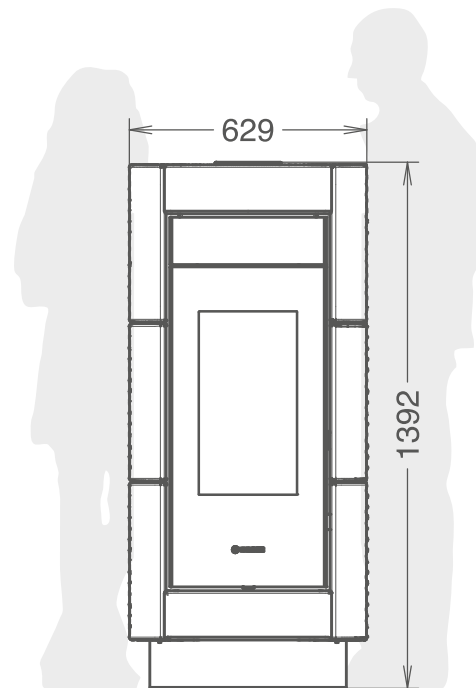
Bianco

Beige

Tortora

Bordeaux

Nero



250



mm

1392x629x700



6,8 - 29,6



6,5 - 27,8



5,4 - 25,3



1,5 - 6,4



40



PELLETPOWER®

Up to 500 hours NO-STOP

Eco DESIGN 2022



A⁺

	air
	plus
	8kW 10kW 13kW natural air
	8kW 10kW 13kW natural plus



ESSENZA stone

- ITA** Stufa a pellet dal design essenziale e minimalista, rivestita in pietra ollare oppure in acciaio colorato arricchita da una maiolica per diffondere essenze aromatiche. Dotata di bruciatore motorizzato con tecnologia PELLETPOWER® (modello Natural), scambiatore di calore THERMOCORE® e pulizia ordinaria e straordinaria semplificata EASY CLEANING.
- DEU** Der Pelletofen mit geradlinigem und minimalistischem Design, verkleidet mit Sandstein oder farbigen Stahl und einer Duftschale für aromatische Raumduftöle, wird Sie begeistern. Ausgestattet mit einem Raumluftventilator, mit der PELLETPOWER® Technologie (nur Natural), dem Wärmetauscher THERMOCORE® und dem einfachen EASY CLEANING Reinigungssystem.
- ENG** Pellet stove with an essential and minimalist design, clad in soapstone or coloured steel embellished with aromatic essential oils. Equipped with the motorised fan technology PELLETPOWER® (Natural model) heat exchanger THERMOCORE® and simplified cleaning system EASY CLEANING.
- FRA** Poêle à granulés au design essentiel et minimaliste, habillé en pierre ollaire ou en acier coloré, enrichi d'une céramique pour la diffusion d'essences aromatiques. Doté du brûleur motorisé avec technologie PELLETPOWER® (version Natural), de l'échangeur de chaleur THERMOCORE®, et du système de nettoyage ordinaire et extraordinaire simplifié EASY CLEANING.
- ESP** Estufa de pellets de diseño esencial y minimalista, con acabados en piedra o en acero enriquecido por elementos en cerámica para emanar esencias aromáticas. Equipada con la tecnología de quemador motorizado PELLETPOWER® (versión Natural), intercambiador de calor THERMOCORE® y limpieza ordinaria y extraordinaria simplificadas EASY CLEANING.

Stufa con rivestimento stone assemblato

Ofen mit Sandstein-Verkleidungsset montiert
 Stove with coating kit in soapstone assembled
 Poêle avec kit habillage en pierre assemblé
 Estufa con revestimiento en piedra assemblado

A⁺

14kW 18kW idra




ESSENZA idra metalcolor

- ITA Stufa a pellet dal design essenziale e minimalista, rivestita in pietra ollare oppure in acciaio colorato arricchita da una maiolica per diffondere essenze aromatiche. Dotata di bruciatore motorizzato con tecnologia PELLETPOWER®, scambiatore di calore THERMOCORE® e pulizia ordinaria e straordinaria semplificata EASY CLEANING.
- DEU Der Pelletofen mit geradlinigem und minimalistischem Design, verkleidet mit Sandstein oder farbigen Stahl und einer Duftschale für aromatische Raumduftöle, wird Sie begeistern. Ausgestattet mit einem Raumluftventilator, mit der PELLETPOWER® Technologie, dem Wärmetauscher THERMOCORE® und dem einfachen EASY CLEANING Reinigungssystem.
- ENG Pellet stove with an essential and minimalist design, clad in soapstone or coloured steel embellished with aromatic essential oils. Equipped with the motorised fan technology PELLETPOWER® heat exchanger THERMOCORE® and simplified cleaning system EASY CLEANING.
- FRA Poêle à granulés au design essentiel et minimaliste, habillé en pierre ollaire ou en acier coloré, enrichi d'une céramique pour la diffusion d'essences aromatiques. Doté du brûleur motorisé avec technologie PELLETPOWER®, de l'échangeur de chaleur THERMOCORE®, et du système de nettoyage ordinaire et extraordinaire simplifié EASY CLEANING.
- ESP Estufa de pellets de diseño esencial y minimalista, con acabados en piedra o en acero enriquecido por elementos en cerámica para emanar esencias aromáticas. Equipada con la tecnología de quemador motorizado PELLETPOWER®, intercambiador de calor THERMOCORE® y limpieza ordinaria y extraordinaria simplificadas EASY CLEANING.

Kit rivestimento a rapida installazione
 Schnellmontage-Verkleidungsset
 Quick installation coating kit
 Kit habillage au montage rapide.
 Kit de revestimiento de instalación rápida

product protected by design patent

A⁺

	air
	plus
	8kW 10kW 13kW natural air
	8kW 10kW 13kW natural plus

SAINT MORITZ

- ITA Stile ed eleganza arricchita da preziose maiolica fatte a mano con pregiate lavorazioni in sottorilievo. Dotata di bruciatore motorizzato con tecnologia PELLETPOWER® (modello Natural), scambiatore di calore THERMOCORE® e pulizia ordinaria e straordinaria semplificata EASY CLEANING.
- DEU Stil und Eleganz angereichert mit wertvoller handgemachter Keramik mit feiner Verarbeitung und Reliefprägung. Ausgestattet mit einem Raumluftventilator, mit der PELLETPOWER® Technologie (nur Natural), dem Wärmetauscher THERMOCORE® und dem einfachen EASY CLEANING Reinigungssystem.
- ENG Style and elegance enriched by precious majolica handmade with fine workmanship in relief. Equipped with the motorised fan technology PELLETPOWER® (Natural model) heat exchanger THERMOCORE® and simplified cleaning system EASY CLEANING.
- FRA Style et élégance, enrichis de précieuses céramiques faites à la main, avec de remarquables détails en bas-relief. Doté du brûleur motorisé avec technologie PELLETPOWER® (version Natural), de l'échangeur de chaleur THERMOCORE®, et du système de nettoyage ordinaire et extraordinaire simplifié EASY CLEANING.
- ESP Estilo y elegancia enriquecidos por preciosas cerámicas hechas a mano con acabados en bajo relieve. Equipada con la tecnología de quemador motorizado PELLETPOWER® (versión Natural), intercambiador de calor THERMOCORE® y limpieza ordinaria y extraordinaria simplificadas EASY CLEANING.

A⁺

14kW 18kW idra



SAINT MORITZ idra

- ITA Stile ed eleganza arricchita da preziose maiolica fatte a mano con pregiate lavorazioni in sottorilievo. Dotata di bruciatore motorizzato con tecnologia PELLETPOWER®, scambiatore di calore THERMOCORE® e pulizia ordinaria e straordinaria semplificata EASY CLEANING.
- DEU Stil und Eleganz angereichert mit wertvoller handgemachter Keramik mit feiner Verarbeitung und Reliefprägung. Ausgestattet mit einem Raumluftventilator, mit der PELLETPOWER® Technologie, dem Wärmetauscher THERMOCORE® und dem einfachen EASY CLEANING Reinigungssystem.
- ENG Style and elegance enriched by precious majolica handmade with fine workmanship in relief. Equipped with the motorised fan technology PELLETPOWER® heat exchanger THERMOCORE® and simplified cleaning system EASY CLEANING.
- FRA Style et élégance, enrichis de précieuses céramiques faites à la main, avec de remarquables détails en bas-relief. Doté du brûleur motorisé avec technologie PELLETPOWER®, de l'échangeur de chaleur THERMOCORE®, et du système de nettoyage ordinaire et extraordinaire simplifié EASY CLEANING.
- ESP Estilo y elegancia enriquecidos por preciosas cerámicas hechas a mano con acabados en bajo relieve. Equipada con la tecnología de quemador motorizado PELLETPOWER®, intercambiador de calor THERMOCORE® y limpieza ordinaria y extraordinaria simplificadas EASY CLEANING.

Schermo comandi programmabile
 Panneau des commandes programmable
 Programmable control screen

Accesso scorrevole per il caricamento del pellet
 Couvercle coulissant pour le chargement des granulés
 Sliding access for pellet loading

Piano igienico, in cristallo
 Chauffe-plats en cristal, hygiénique
 Plate in hygienic glass

Preziosa maiolica artigianale fatta a mano
 Précieuses céramiques artisanales faites à la main
 Precious handmade majolica tiles

Porta focolare in vetro ceramico serigrafato e ghisa
 Porte de foyer en fonte et cristal imprimé en sérigraphie
 Screen-printed ceramic glass and cast iron firebox door



• **INTEGRA TR-PACK (optional)**
 Thermocell® (250/400/500 lt)
 Thermopuffer (400/500/1500 lt)
 Thermosole® (2.0)



• **Thermofan (optional)**
 kit di ventilazione termostufa
 Raumluftventilator für Pelletöfenwassergeführt
 Pellet thermo-stoves air convection kit
 Kit de ventilation thermo-poêle
 Pellet thermo-stoves kit de convección de aire



• **Valvola termostatica a 3 vie 1" FFF 55 OT (optional);**
 Thermostatic valve 3 ways
 1" FFF 55 OT (optional);
 Vanne thermostatique 3 voies
 1" FFF 55 OT (optional);



• **Sonda PT100 (optional - min 2 pz) per funzione «THERMOCONTROL»;**
 PT100 sensor (optional - min 2 pc) for «THERMOCONTROL» function;
 Sonde PT100 (optional - min 2 pces) pour fonction «THERMOCONTROL»;

- Bianco
- Beige
- Tortora
- Bordeaux
- Bianco Tortora

Idra14 110
 Idra18 160

Idra14 1132x660x641
 Idra18 1121x660x644

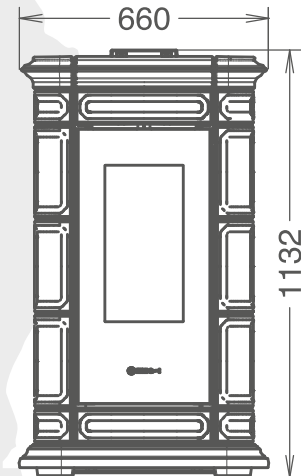
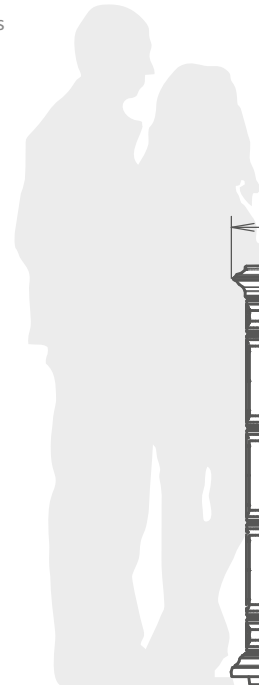
Idra14 3,8 - 13,5
 Idra18 5,4 - 18,6

Idra14 3,5 - 12,2
 Idra18 5,3 - 17,8

Idra14 3 - 11
 Idra18 3,7 - 13,8

Idra14 0,8 - 2,9
 Idra18 1,1 - 3,8

Idra14 19
 Idra18 22



Idra 14
 Idra 18

La tipologia di fiamma ed il focolare possono variare a seconda delle versioni
 Le type de flamme et le foyer peuvent varier selon les versions
 Flame and the firebox can vary according to different model

A⁺

8kW 10kW 13kW natural air



8kW 10kW 13kW natural plus



SAINT MORITZ supreme

- ITA** Raffinata eleganza in stile romantico per tutti coloro che amano circondarsi da preziosi complementi d'arredo, Saint Moritz Supreme rappresenta la massima espressione di cura del dettaglio, dalle preziose maioliche lavorate a mano al pratico vano scaldavivande. Ideale per chi vuole distribuire il calore in ambienti diversi e riscaldare più locali, basta un semplice gesto per gestire il flusso dell'aria verso le canalizzazioni. Due canalizzazioni, indipendenti l'una dall'altra con la possibilità di gestire entrambi i flussi separatamente con la massima flessibilità. Pulizia straordinaria e ordinaria semplificata con tecnologia EASY CLEANING.
- DEU** Raffinierte Eleganz gepaart mit romantischem Stil, so präsentiert sich dieser Pelletofen all jenen, die sich gerne mit edlen Objekten umgeben. Saint Moritz Supreme ist der ultimative Ausdruck von Aufmerksamkeit bis ins kleinste Detail. Der Ofen ist mit einer hygienischen Warmhaltefläche, einfach zu reinigen ausgestattet. Ideal für diejenigen, die die Wärme in verschiedenen Umgebungen verteilt möchten, um sie zu heizen, nur eine einfache Geste, um das Strömen von Luft in den Kanalisierungen zu verwalten. Zwei Kanalisierungen, unabhängig voneinander, mit der Möglichkeit, die Ströme in unabhängiger Weise zu verwalten und mit der maximalen Flexibilität. Ordentliche und außerordentliche Reinigung leichter mit EASY CLEANING System.
- ENG** Refined elegance in a romantic style, for all those who love to surround themselves with precious furnishings. Saint Moritz Supreme is the ultimate expression of attention to detail, from precious handmade majolica to the practical food warmer. If you would like a ducted hot air supply into several rooms, Saint Moritz Supreme provides an ideal solution. It is possible to warm different spaces quickly and easily via an intuitive control system designed to distribute hot air into the ducting system. The twin air ducting system is designed to provide independent outlets which are both able to share air the flow with maximum flexibility. Equipped with simplified cleaning system EASY CLEANING.
- FRA** Élégance raffinée en style romantique, pour qui aime s'entourer d'objets précieux. Saint Moritz Supreme représente la plus grande expression dans le soin du détail. Doté d'un chauffe-plats, pratique, hygiénique et simple à nettoyer. Idéal pour qui désire distribuer l'air chaud dans des pièces différentes et réchauffer divers locaux. Un simple geste suffit pour adresser le flux de l'air vers les canalisations. Deux canalisations indépendantes, pour avoir la possibilité de gérer les flux indépendamment et avec la plus grande flexibilité. Doté du système de nettoyage ordinaire et extraordinaire simplifié EASY CLEANING.
- ESP** Elegancia refinada en un estilo romantico, para todos los que aman rodearse con muebles preciosos, Saint Moritz Supreme es la máxima expresión de la atención al detalle, desde le preciose majoliche hasta el práctico hueco para calentar comidas. Ideal para quien quiere distribuir el calor en varias habitaciones; de manera muy sencilla permite gestionar el flujo de aire a través de la canalización. Dos canalizaciones, independientes la una de la otra con posibilidad de gestionar los flujos de aire con la máxima flexibilidad. Limpiezas ordinarias y extraordinarias simplificadas EASY CLEANING.

Uscite per canalizzazione disponibili:
due posteriori (b)
Sorties de canalisation disponibles :
2 arrières (b)
Available ducting outlets:
two rear (b)

Schermo comandi
programmabile
Panneau des commandes
programmable
Programmable control
screen



Vano scaldavivande
con piano in maiolica
Compartment chauffe-plats
avec plateau en céramique
Food warming compartment
with cast majolica top

Porta focolare in vetro
ceramico serigrafato e ghisa
Porte de foyer en fonte
et cristal imprimé en sérigraphie
Screen-printed ceramic glass
and cast iron firebox door



• **iCONTROL (optional) (a)(b)**
Sistema wi-fi iControl con web-App
Système wi-fi iControl avec web-App
Wi-fi system iControl with web-App
Wi-Fi System iControl mit web-App
Sistema wi-fi iControl con web-App



• **ROOM CONTROL (optional) (a)(b)**
Termostato ambiente wireless con supporto a muro.
Thermostat d'ambiance wireless avec support mural.
Room wireless Thermostat with its wall support.
Kabelloser Raumthermostat mit Wandhalterung.
Termostato de habitación wireless con su soporte de pared.

Bianco

Beige

Tortora

Bordeaux

N. Air/N.Plus 8	70
N. Air/N.Plus 10	96
N. Air/N.Plus 13	116

N. Air/N.Plus 8	1319X660X637
N. Air/N.Plus 10	1319X660X637
N. Air/N.Plus 13	1319X660X637

N. Air/N.Plus 8	3,2 - 8,4
N. Air/N.Plus 10	3,2 - 12
N. Air/N.Plus 13	3,2 - 14,4

N. Air/N.Plus 8	3,1 - 7,8
N. Air/N.Plus 10	3,1 - 10,7
N. Air/N.Plus 13	3,1 - 12,9

N. Air/N.Plus 8	0,7 - 1,7
N. Air/N.Plus 10	0,7 - 2,5
N. Air/N.Plus 13	0,7 - 3

Natural Air
Natural Plus

N. Air	29
N. Plus	25



CSTB
le futur en construction
DTA approuvé



(a) Solo per versione "Natural Air"
(a) Uniquement version "Natural Air"
(a) Only on "Natural Air" version

(b) Solo per versione "Natural Plus"
(b) Uniquement version "Natural Plus"
(b) Only on "Natural Plus" version

La tipologia di fiamma ed il focolare possono variare a seconda delle versioni
Le type de flamme et le foyer peuvent varier selon les versions
Flame and the firebox can vary according to different model

A⁺

supreme - 29kW idra

SAINT MORITZ supreme idra

idra 29

ITA Raffinata eleganza in stile romantico per tutti coloro che amano circondarsi da preziosi complementi d'arredo, Saint Moritz® Supreme diventa da oggi disponibile nella versione Idra. Questa termostufa rappresenta la massima espressione di cura del dettaglio, dalle preziose maioliche lavorate a mano all'innovativo bruciatore motorizzato con tecnologia PELLETPOWER®. Grazie all'efficiente scambiatore di calore THERMOCORE®, formato da un fascio tubiero dotato di turbolatori e grazie al funzionamento automatico con modulazione di potenza, Saint Moritz® idra Supreme ottiene un rendimento superiore al 90%. La robustezza del corpo caldaia, la silenziosità, la facilità di gestione, la pulizia semplificata e le basse emissioni fanno della gamma Idra una soluzione alternativa ed ecologica al tradizionale sistema di riscaldamento domestico.

DEU Raffinierte Eleganz gepaart mit romantischem Stil, so präsentiert sich dieser Pelletofen all jenen, die sich gerne mit edlen Objekten umgeben. St. Moritz Supreme ist jetzt auch in wassergeführter Version erhältlich. Dieser Wärmeerzeuger stellt den maximalen Ausdruck der Liebe zum Detail dar. Von der kostbaren handgefertigten Majolika bis zum innovativen PELLETPOWER® patentierten Brenner. Dank des hocheffizienten THERMOCORE® Rohrwärmetauschers, erhöht sich die Wärmetauscher Fläche und führt zu einem Wirkungsgrad von mehr als 90%. Die stabile Struktur des Kessels, der ruhige Betrieb und die einfache Art und Weise das Produkt zu reinigen gepaart mit den niedrigen Emissionen machen den Ofen zu einer ökologischen und praktikablen Alternative zu konventionellen Heizsystemen.

ENG Refined elegance in romantic style, for all those who love to surround themselves with precious furnishings. Saint Moritz Supreme is now available also in the idra version. This heating generator represents the maximum expression of attention to detail, from the precious majolica handmade by master craftsmen to the PELLETPOWER® innovative patented burner. Thanks to the high efficient vertical pipes heat exchanger THERMOCORE®, that increases the exchange surface, Saint Moritz® Idra Supreme performs an efficiency of more than 90%. The stability of the structure of the boiler, the silence, the easier way to maintain and clean it and its very low emissions make the idra collection the alternative and ecological solution to conventional heating systems.

FRA Élégance raffinée en style romantique pour qui aime s'entourer de meubles précieux. Le Saint Moritz® Supreme est aujourd'hui disponible dans la version Idra. Ce thermo-poêle représente la plus grande expression de l'attention au détail, des précieuses céramiques faites à la main à l'innovant brûleur motorisé avec technologie brevetée PELLETPOWER®. Grâce à son efficient échangeur de chaleur THERMOCORE® formé d'un faisceau tubulaire doté de turbulateurs, et grâce à son fonctionnement automatique avec modulation de puissance, le Saint Moritz® Idra Supreme obtient un rendement supérieur à 90%. La robustesse du corps de chaudière, le silence de fonctionnement, la facilité de gestion, le nettoyage simplifié, et les basses émissions, font de la gamme Idra une solution alternative et écologique au système de chauffage domestique traditionnel.

ESP Refinada elegancia en un estilo romántico, dedicada a los que les gusta rodearse de elementos de decoración, San Moritz® Supreme ahora está disponible en versión Hydra. Este generador representa la máxima expresión de la atención al detalle, desde la preciosa mayólica hecha a mano hasta el quemador motorizado patentado con la tecnología PELLETPOWER®. Gracias al eficiente intercambiador de calor THERMOCORE®, formado a partir de un haz de tubos equipados con turbuladores, y gracias a la operación en automático con modulación de potencia, San Moritz® hydra Supreme consigue un rendimiento superior al 90%. La robustez del cuerpo de la caldera, el poco ruido, la facilidad de gestión, la limpieza simplificada y las bajas emisiones destacan la gama Hydra como primera solución alternativa y ecológica al sistema de calefacción tradicional de cada vivienda.



Schermo comandi programmabile
 Panneau des commandes programmable
 Programmable control screen

Piano igienico, in cristallo
 Chauffe-plats en cristal, hygiénique
 Plate in hygienic glass

Accesso scorrevole per il caricamento del pellet
 Couvercle coulissant pour le chargement des granulés
 Sliding access for pellet loading

Preziosa maiolica artigianale fatta a mano
 Précieuses céramiques artisanales faites à la main
 Precious handmade majolica tiles

Porta focolare in vetro ceramico serigrafato e ghisa
 Porte de foyer en fonte et cristal imprimé en sérigraphie
 Screen-printed ceramic glass and cast iron firebox door



• **INTEGRA TR-PACK (optional)**
 Thermocell® (250/400/500 lt)
 Thermopuffer (400/500/1500 lt)
 Thermosole® (2.0)



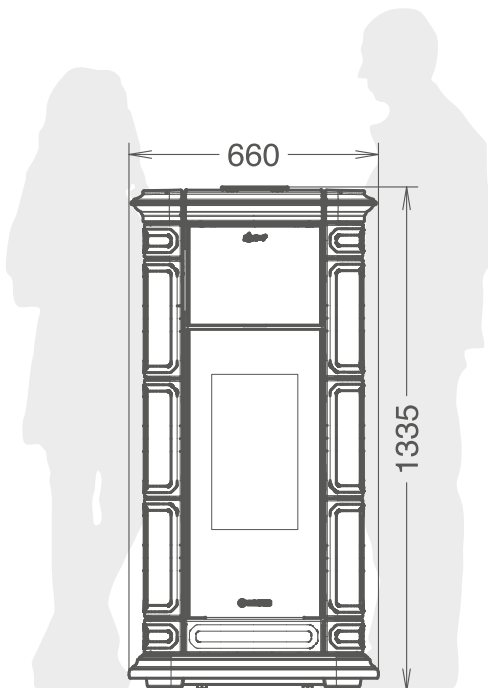
• **Thermofan (optional)**
kit di ventilazione termostufa
 Raumluftventilator für Pelletöfenwassergeführt
 Pellet thermo-stoves air convection kit
 Kit de ventilation thermo-poêle
 Pellet thermo-stoves kit de convección de aire



• **Valvola termostatica a 3 vie**
1" FFF 55 OT (optional);
 Thermostatic valve 3 ways
 1" FFF 55 OT (optional);
 Vanne thermostatique 3 voies
 1" FFF 55 OT (optional);



• **Sonda PT100 (optional - min 2 pz)**
per funzione «THERMOCONTROL»;
 PT100 sensor (optional - min 2 pc)
 for «THERMOCONTROL» function;
 Sonde PT100 (optional - min 2 pcs)
 pour fonction «THERMOCONTROL»;



IdraSup	203	
Idra29	260	
1335x660x630		
IdraSup.....	6,8 - 23,7	
Idra29	9,1 - 31,2	
IdraSup	6,5 - 22,5	kW NOM.
Idra29	8,6 - 28,9	
IdraSup	5 - 19,6	
Idra29	7,3 - 25,3	
IdraSup	1,41 - 4,92	
Idra29	1,9 - 6,4	



A⁺

air



plus



14kW 18kW

idra

LIENZ

ITA Il fascino intramontabile di una stufa rivestita in pregiata maiolica lavorata a mano da maestri artigiani, di serie un pratico vano scaldavivande a scomparsa in cristallo e maiolica. Dotata di bruciatore motorizzato con tecnologia PELLETPOWER®, scambiatore di calore THERMOCORE® e pulizia ordinaria e straordinaria semplificata EASY CLEANING.

DEU Die zeitlose Erscheinung eines Ofens mit einer Verkleidung aus feiner Keramik, hergestellt aus Meisterhand, kombiniert mit einem ausziehbaren Warmhaltefach, gibt einen ganz besonderen Charme. Ausgestattet mit einem Raumluftventilator, mit der PELLETPOWER® Technologie, dem Wärmetauscher THERMOCORE® und dem einfachen EASY CLEANING Reinigungssystem.

ENG The timeless appeal of a stove covered with fine majolica hand-made by master craftsmen, a practical hot plate covered by retractable glass and earthenware. Equipped with the motorised fan technology PELLETPOWER® heat exchanger THERMOCORE® and simplified cleaning system EASY CLEANING.

FRA Le charme indémodable d'un poêle revêtu de précieuses céramiques faites à la main par des maîtres-artisans, surmonté d'un tiroir-chauffe-plats pratique, en cristal et céramique. Doté du brûleur motorisé avec technologie PELLETPOWER®, de l'échangeur de chaleur THERMOCORE®, et du système de nettoyage ordinaire et extraordinaire simplifié EASY CLEANING.

ESP El eterno atractivo de una estufa revestida con fina mayólica hecha a mano por maestros artesanos, ofrece un práctico hueco retráctil para calentar comidas en cristal y cerámica. Equipada con la tecnología de quemador motorizado PELLETPOWER®, intercambiador de calor THERMOCORE® y limpieza ordinaria y extraordinaria simplificadas EASY CLEANING.



A⁺



air



plus



14kW 18kW idra

MONTREUX

- ITA Raffinata eleganza in stile romantico, per tutti coloro che amano circondarsi da preziosi complementi d'arredo. Montreux rappresenta la massima espressione di cura del dettaglio dal prezioso fregio floreale lavorato a mano al pratico vano scaldavivande in cristallo e maiolica. Dotata di bruciatore motorizzato con tecnologia PELLETPOWER®, scambiatore di calore THERMOCORE® e pulizia ordinaria e straordinaria semplificata EASY CLEANING.
- DEU Raffinierte Eleganz gepaart mit romantischem Stil, so präsentiert sich dieser Pelletofen all jenen, die sich gerne mit edlen Objekten umgeben. Montreux ist der ultimative Ausdruck von Aufmerksamkeit bis ins kleinste Detail. Der Ofen ist mit besonderen handgearbeiteten Keramiken und einem ausziehbaren Warmhaltefach ausgestattet. Ausgestattet mit einem Raumluftventilator, mit der PELLETPOWER® Technologie, dem Wärmetauscher THERMOCORE® und dem einfachen EASY CLEANING Reinigungssystem.
- ENG Refined elegance in a romantic style, for all those who love to surround themselves with precious furnishings. Montreux is the ultimate expression of attention to detail from the precious floral frieze worked by hand to the practical hot plate covered by retractable glass and earthenware. Equipped with the motorised fan technology PELLETPOWER® heat exchanger THERMOCORE® and simplified cleaning system EASY CLEANING.
- FRA Élégance raffinée en style romantique, pour qui aime s'entourer d'objets précieux. Le Montreux représente la plus grande expression dans le soin du détail, de la précieuse décoration florale faite à la main au tiroir-chauffe-plats pratique, en cristal et céramique. Doté du brûleur motorisé avec technologie PELLETPOWER®, de l'échangeur de chaleur THERMOCORE®, et du système de nettoyage ordinaire et extraordinaire simplifié EASY CLEANING.
- ESP Elegancia refinada en un estilo romántico, para todos los que aman rodearse con muebles preciosos. Montreux es la máxima expresión de la atención al detalle, desde el precioso friso floral hecho a mano hasta el práctico hueco retráctil para calentar comidas en cristal y cerámica. Equipada con la tecnología de quemador motorizado PELLETPOWER®, intercambiador de calor THERMOCORE® y limpieza ordinaria y extraordinaria simplificadas EASY CLEANING.

A⁺

plus



CUBA 10

- ITA Cuba, la stufa camino canalizzabile che non necessita di opere murarie o complesse e costose procedure nell'installazione, arricchisce con personalità e carattere l'ambiente in cui si trova. Ideale per chi ama le linee ricordate e moderne, il frontale nero lucido esalta la serigrafia del vetro e la forma del rivestimento.
- DEU Cuba, der kanalisierbarer Ofen/Kamin, der keine Mauerwerk oder komplexe und teure Verfahren in der Installation braucht, angereichert mit Persönlichkeit und Charakter des Umfeldes, in dem er sich befindet. Ideal für diejenigen, die die modernen und verbunden Linien lieben, der vordere glänzend schwarz erhebt das Siebdruck des Glases und der Form der Beschichtung.
- ENG Cuba, pellet-powered stove simple and uncomplicated to install and full of charm and personality. For people who love shapely and modern design, its gloss black frame enhances its many other attractive features. Equipped with air ducting system and incorporating the very latest technology, this appliance will make a lovely addition to your home.
- FRA Cuba, le poêle-cheminée canalisable qui ne nécessite pas d'ouvrages de maçonnerie, ni de procédures d'installation coûteuses et complexes, enrichi avec personnalité et caractère la pièce dans laquelle il se trouve. Idéal pour qui aime les lignes raccordées et modernes, la façade noir brillant exalte la sérigraphie de la vitre et la forme du revêtement.
- ESP Cuba, la estufa-chimenea con tubos que no necesita de obras de albañilería y tampoco de caras y complicadas instalaciones, enriquece con personalidad y carácter el espacio a su alrededor. Ideal para los que quieren líneas suaves y modernas, con su frontal negro brillante que destaca la serigrafía del cristal y la forma del acabado.

**Uscite per canalizzazione disponibili:
due posteriori**
Sorties de canalisation disponibles :
2 arrières
Available ducting outlets:
two rear



Schermo comandi programmabile
Panneau des commandes
programmable
Programmable control screen

Accesso per il caricamento del pellet con sistema "push and pull"
Accès au réservoir de granulés facilité par système "push and pull"
Access for pellet loading with "push and pull" system

Porta focolare in vetro ceramico serigrafato e ghisa
Porte de foyer en fonte et cristal imprimé en sérigraphie
Screen-printed ceramic glass and cast iron firebox door

Maniglia removibile. Essenzialità nel design e maggior sicurezza
Poignée amovible.
Design essentiel et sécurité accrue
Removable handle.
Essentiality in design and greater safety.
Simplified cleaning system

Frontale con preziosa finitura lucida. Esalta la serigrafia del vetro focolare
Façade finition brillante.
Exalte la sérigraphie de la vitre de foyer
Precious cast iron and glass firebox door

Vano porta oggetti
Compartment porte-objets
Glove compartment



• **iCONTROL (optional)**
Sistema wi-fi iControl con web-App
Système wi-fi iControl avec web-App
Wi-Fi system iControl with web-App
Wi-Fi System iControl mit web-App
Sistema wi-fi iControl con web-App



• **ROOM CONTROL (optional)**
Termostato ambiente wireless con supporto a muro.
Thermostat d'ambiance wireless avec support mural.
Room wireless Thermostat with its wall support.
Kabelloser Raumthermostat mit Wandhalterung.
Termostato de habitación wireless con su soporte de pared.



• **Scarico fumo centrale (optional)**
Central flue outlet (optional)
Sortie des fumées centrale (en option)

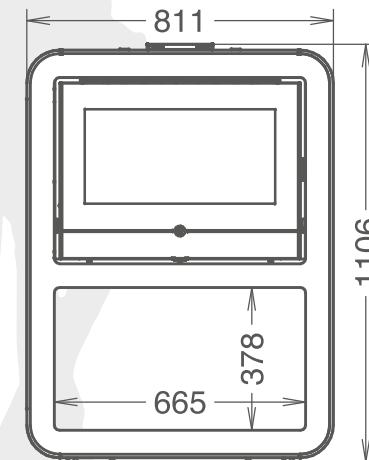
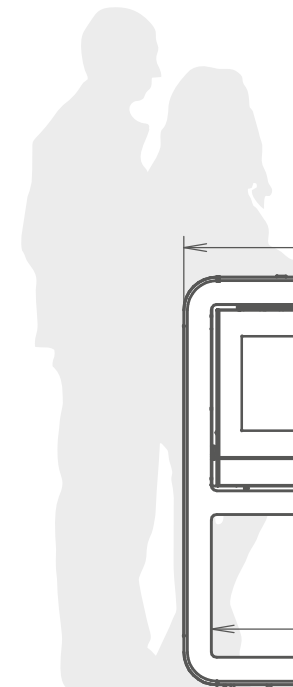
Bianco

Grigio

Nero



**8m^x1
4m^x2**



77



mm



1106x811x572



3,4 - 9,5



3,1 - 8,5



0,8 - 1,9



15



A+

plus

CUBA 12

ITA Una nuova classe di prodotti, dedicata a coloro che amano il camino e pretendono la comodità della stufa a pellet. La collezione Cuba offre un forte contenuto tecnologico, prodotti canalizzabili, contemporanei in grado di soddisfare il benessere della propria famiglia, un nuovo modo di riscaldare.

DEU Eine neue Klasse von Produkten, gewidmet diejenigen, die den Kamin lieben und behaupten den Komfort der Pelletofen. Die Cuba Kollektion bietet einen starken Inhalt High-Tech, Produkte mit der Möglichkeit zur Kanalisierung der Luft, zeitgenössische und in der Lage, um das Wohlergehen seiner Familie zu treffen, eine neue Art zu heizen.

ENG A new range of products designed for fireplace lovers with the additional convenience of a pellet powered appliance. Equipped with air ducting system and incorporating the very latest technology, this appliance will make a lovely addition to your home.

FRA Une nouvelle classe de produits, dédiée aux personnes qui aiment la cheminée et prétendent la commodité du poêle à granulés. La collection Cuba offre un important contenu technologique. Produits canalisables, contemporains, capables de satisfaire le bien-être de toute la famille, une nouvelle façon de chauffer.

ESP Una nueva gama de productos, dedicada a los que quieren la chimenea y también la comodidad de la estufa de pellet. La gama Cuba ofrece un fuerte contenido tecnológico. Productos canalizables, modernos, en grado de satisfacer el bienestar de cada familia, un nuevo modo de calentar.

**Uscite per canalizzazione disponibili:
due posteriori**
Sorties de canalisation disponibles :
2 arrières
Available ducting outlets:
two rear

**Schermo comandi
programmabile**
Panneau des commandes
programmable
Programmable control screen



**Accesso per il caricamento
del pellet con sistema
"push and pull"**
Accès au réservoir de granulés
facilité par système
"push and pull "
Access for pellet loading
with "push and pull" system

**Multyway Air System:
flusso aria orientabile
(fronte-retro)**
Multyway Air System :
flux d'air orientable
(avant-arrière)
Multyway Air System:
adjustable air flow
(front -rear)

**Porta focolare in vetro
ceramico serigrafato e ghisa**
Porte de foyer en fonte
et cristal imprimé en sérigraphie
Screen-printed ceramic glass
and cast iron firebox door

Vano porta oggetti
Compartiment porte-objets
Glove compartment



• **iCONTROL (optional)**
Sistema wi-fi iControl con web-App
Système wi-fi iControl avec web-App
Wi-Fi system iControl with web-App
Wi-Fi System iControl mit web-App
Sistema wi-fi iControl con web-App



• **ROOM CONTROL (optional)**
Termostato ambiente wireless con supporto a muro.
Thermostat d'ambiance wireless avec support mural.
Room wireless Thermostat with its wall support.
Kabelloser Raumthermostat mit Wandhalterung.
Termostato de habitación wireless con su soporte de pared.

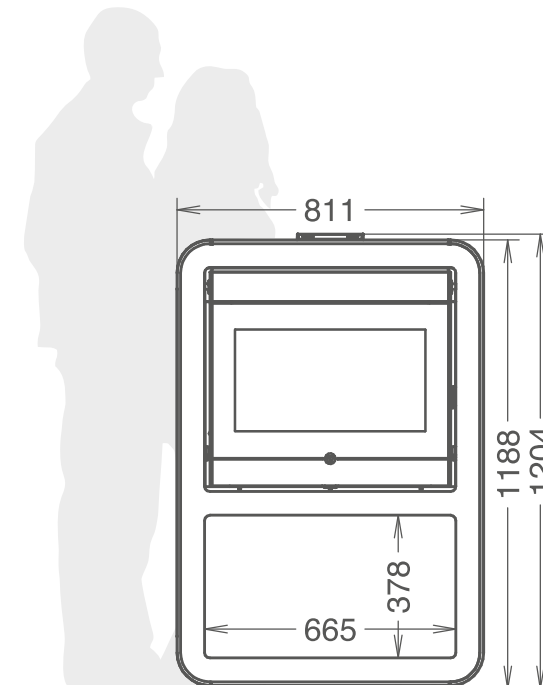


• **Scarico fumo centrale (optional)**
Central flue outlet (optional)
Sortie des fumées centrale (en option)

Bianco

Grigio

Nero



96



mm

1188x811x568



4,8 - 12



4,4 - 10,7



0,8 - 2,4



23



**12m^x1
6m^x2**

A⁺

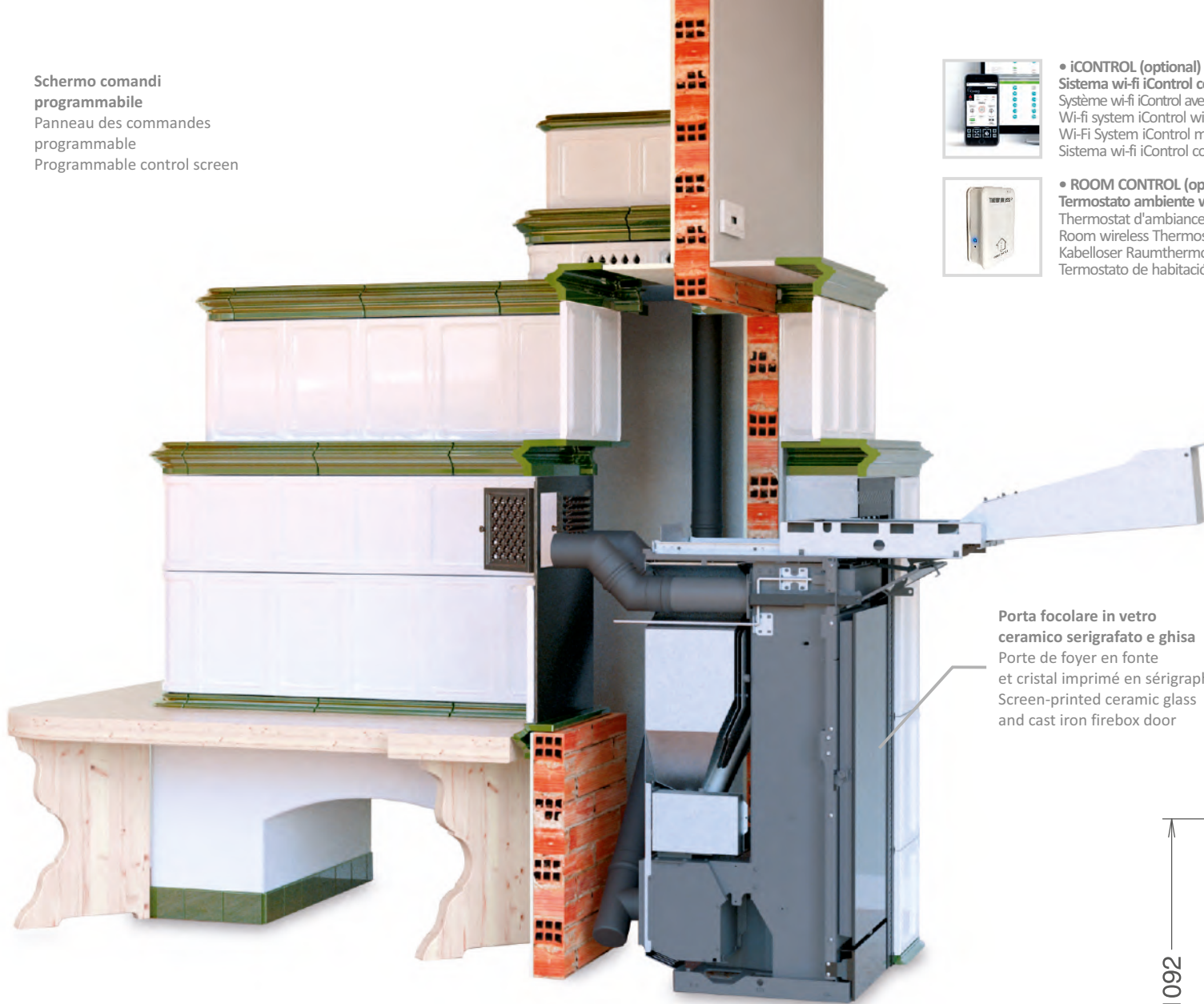
plus



PVERTICAL

- ITA** Caminetto a pellet canalizzabile dal design moderno ed elegante. Grande efficienza e risparmio energetico grazie allo scambiatore a tubi verticale THERMOCORE®, camera di combustione, porta focolare e braciere in ghisa pesante. Pulizia straordinaria e ordinaria semplificata con tecnologia EASY CLEANING, di serie cassetto cenere estraibile. Facile e veloce da installare grazie al kit di collegamento.
- FRA** Cheminée à granulés canalisable au design moderne et élégant. Grand rendement et économie d'énergie grâce à l'échangeur à tubes vertical THERMOCORE® et à la chambre de combustion, la porte du foyer et le braséro en fonte épaisse. Doté du système de nettoyage ordinaire et extraordinaire simplifié EASY CLEANING, avec tiroir des cendres extractible de série. Simple et rapide d'installation grâce au kit de connexion.
- ENG** Pvertical is an elegant, modern, with air ducting fireplace. The innovative design of the vertical tube heat exchanger THERMOCORE® allows the appliance to achieve both a very high performance and maximum energy saving. The front door and the pellet burning pot, constructed in heavy cast iron, add an extra degree of reliability and longevity. Equipped with simplified cleaning system EASY CLEANING and with removable ash pan as standard. Easy and quick to install thanks to the support kit.
- DEU** Kanalisierbarer Pelletheizeinsatz mit einem modernen und eleganten Design mit Schwarzglasfront. Mehr Effizienz und Energieeinsparung dank des THERMOCORE® Wärmetauschers mit vertikalen Rohren. Brennkammer, Tür des Feuerraums und Brenntopf sind aus Gusseisen gefertigt. Dank des EASY CLEANING Systems und der herausnehmbaren Aschenlade ist es möglich mit geringstem Aufwand den Ofen zu reinigen und zu warten. Einfache und schnelle Installation wird durch verschiedene (optionale) Anschluss-Sets gewährleistet.
- ESP** Insertable de pellet canalizable de diseño moderno y elegante. Gran eficiencia y ahorro energético gracias al intercambiador a tubos verticales THERMOCORE®. Cámara de combustión, puerta y quemador en fundición de alta calidad. Limpiezas ordinarias y extraordinarias simplificadas EASY CLEANING, de serie cajón de cenizas extraíble. Instalación sencilla y rápida gracias a los kits de conexión.

Schermo comandi
programmabile
Panneau des commandes
programmable
Programmable control screen



• **iCONTROL (optional)**
Sistema wi-fi iControl con web-App
Système wi-fi iControl avec web-App
Wi-fi system iControl with web-App
Wi-Fi System iControl mit web-App
Sistema wi-fi iControl con web-App

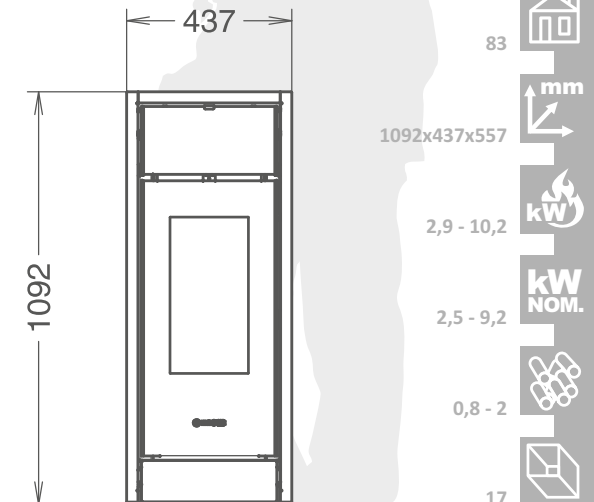


• **ROOM CONTROL (optional)**
Termostato ambiente wireless con supporto a muro.
Thermostat d'ambiance wireless avec support mural.
Room wireless Thermostat with its wall support.
Kabelloser Raumthermostat mit Wandhalterung.
Termostato de habitación wireless con su soporte de pared.

Nero



Porta focolare in vetro
ceramico serigrafato e ghisa
Porte de foyer en fonte
et cristal imprimé en sérigraphie
Screen-printed ceramic glass
and cast iron firebox door



A⁺



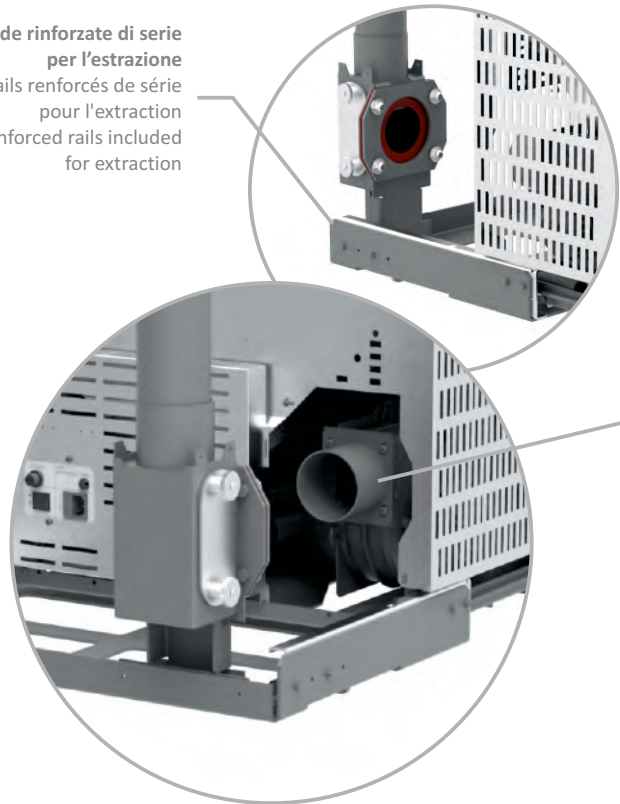
plus



EVO INSERT LINE 450

- ITA E' il più compatto della sua categoria grazie ai soli 490 mm di altezza e 450 mm di profondità, riesce a riscaldare più ambienti attraverso la canalizzazione dell'aria.
- DEU Das kompakteste Modell seiner Klasse mit nur 490 mm Höhe und nur 450 mm Tiefe kann zur Beheizung von mehreren Räumen auch an Warmluftkanäle angeschlossen werden.
- ENG With its 490 mm height and 450 mm depth it is the most compact appliance in its category, yet, by simply ducting the hot air it produces, it manages to heat several room.
- FRA Le plus compact de sa catégorie de par sa hauteur de 490 mm et sa profondeur de 450 mm, capable de chauffer plusieurs pièces grâce à la canalisation de l'air.
- ESP El más compacto de su categoría, mide sólo 490 mm de altura y 450 mm de profundidad, que calienta varios locales mediante la canalización del aire.

Guide rinforzate di serie per l'estrazione
 Rails renforcés de série pour l'extraction
 Reinforced rails included for extraction



- Scarico fumi con innesto a baionetta con dispositivo di sicurezza meccanico ed elettrico per sbloccare l'inserto ed effettuare il carico di pellet.
- Rauchgasabzug mit Bajonettverschluss und mechanischer und elektrischer Sicherung zum Entriegeln des Einsatzes und Beladen der Pellets.
- Smoke outlet with bayonet fitting and mechanical and electrical safety device to unlock the insert and load the pellets.
- Sortie des fumées à branchement rapide avec dispositif de sécurité mécanique et électrique pour le déblocage de l'insert et le chargement des granulés.
- Salida de humos con injerto de tipo bayoneta con dispositivo de seguridad mecánico y eléctrico para desbloquear el insertable y cargar el pellets.



• **iCONTROL (optional)**
 Sistema wi-fi iControl con web-App
 Système wi-fi iControl avec web-App
 Wi-Fi system iControl with web-App
 Wi-Fi System iControl mit web-App
 Sistema wi-fi iControl con web-App



• **ROOM CONTROL (optional)**
 Termostato ambiente wireless con supporto a muro.
 Thermostat d'ambiance wireless avec support mural.
 Room wireless Thermostat with its wall support.
 Kabelloser Raumthermostat mit Wandhalterung.
 Termostato de habitación wireless con su soporte de pared.



• **Kit rapido fisso (optional)**
 Fast fixed kit (optional)
 Kit rapide fixe (en option)



• **Kit Supporto con piedistallo e scivolo per installazione fissa (optional)**
 Support kit with pedestal and chute for fixed installation (optional)
 Kit de support avec piédestal et goutlotte pour installation fixe (en option)

- CRISTALLO - GLASS**
- Bianco
 - Bordeaux
 - Nero
- CERAMIC**
- Madreperla
 - Ollare
 - Bronze

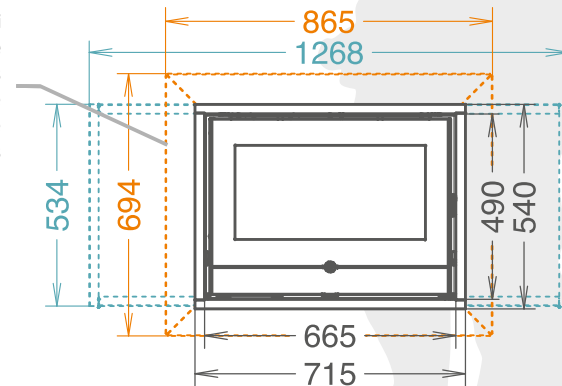


Optional: Cornice cristallo o ceramica per Insert Line (disponibile con cristallo bianco, bordeaux, nero, oppure in ceramica bronzo, ollare, madreperla)
 En option : Cadre en cristal ou en céramique pour Insert Line (disponible en cristal blanc, bordeaux, noir, ou en céramique bronze, pierre ollaire ou nacre)
 Option: Insert Line glass or ceramic framework (available in white, bordeaux and black glass or in bronze, soapstone and pearl ceramic)



Optional: Cornice inox per Insert Line
 En option : Cadre inox pour Insert Line
 Option: stainless steel frame for Insert Line

Optional: Cornici per Insert Line
 En option : Cadres pour Insert Line
 Option: Insert Line frameworks



Dimensioni parte incassata: H x L x P (mm) 494x665x644
 Dimensions partie encaissée H x L x P (mm) 494x665x644
 Recessed part dimensions: H x W x D (mm) 494x665x644

Nero



77

mm

H 490
 L 665
 P min. 450



3,4 - 9,5



3,1 - 8,5



0,8 - 1,9



12,5



8m x 1
 4m x 2

A⁺

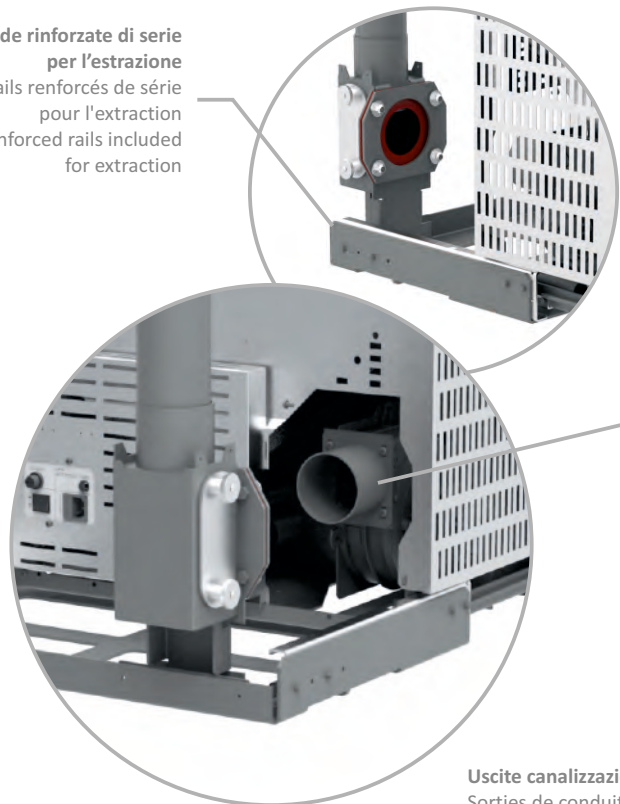
plus



EVO INSERT LINE 490

- ITA** Caminetto a pellet canalizzabile dal design moderno ed elegante. Grande efficienza e risparmio energetico grazie allo scambiatore a tubi verticale THERMOCORE®, camera di combustione, porta focolare e braciere in ghisa pesante. Pulizia straordinaria e ordinaria semplificata con tecnologia EASY CLEANING, di serie cassetto cenere estraibile. Facile e veloce da installare grazie ai diversi kit di collegamento.
- DEU** Kanalisierte Pelletheizeinsatz mit einem modernen und eleganten Design. Mehr Effizienz und Energieeinsparung dank dem Wärmetauscher in vertikalen Rohren THERMOCORE®. Brennkammer, Tür des Feuerraum und Brenntopf in Gusseisen. Ordentliche und außerordentliche Reinigung leichter mit EASY CLEANING System, herausnehmbaren Swerienaschekasten. Einfach und schnell zu installieren, dank dem Anschluss-Set.
- ENG** Insert line 490 is an elegant and modern, pellet powered, ducted air fireplace. The innovative design of the vertical tube heat exchanger THERMOCORE® allows the appliance to achieve both a very high performance and maximum energy saving. The front door and the pellet burning pot, constructed in heavy cast iron, add an extra degree of reliability and longevity. Equipped with simplified cleaning system EASY CLEANING and with removable ash pan as standard. Easy and quick to install thanks to support kits.
- FRA** Cheminée à granulés canalisable au design moderne et élégant. Grand rendement et économie d'énergie grâce à l'échangeur à tubes vertical THERMOCORE® et à la chambre de combustion, la porte du foyer et le braséro en fonte épaisse. Doté du système de nettoyage ordinaire et extraordinaire simplifié EASY CLEANING, avec tiroir des cendres extractible de série. Simple et rapide d'installation grâce au kit de connexion.
- ESP** Insertable de pellet canalizable de diseño moderno y elegante. Gran eficiencia y ahorro energético gracias al intercambiador a tubos verticales THERMOCORE®. Cámara de combustión, puerta y quemador en fundición de alta calidad. Limpiezas ordinarias y extraordinarias simplificadas EASY CLEANING, de serie cajón de cenizas extraíble. Instalación sencilla y rápida gracias a los kits de conexión.

Guide rinforzate di serie per l'estrazione
 Rails renforcés de série pour l'extraction
 Reinforced rails included for extraction



- Scarico fumi con innesto a baionetta con dispositivo di sicurezza meccanico ed elettrico per sbloccare l'inserto ed effettuare il carico di pellet.
- Rauchgasabzug mit Bajonettverschluss und mechanischer und elektrischer Sicherung zum Entriegeln des Einsatzes und Beladen der Pellets.
- Smoke outlet with bayonet fitting and mechanical and electrical safety device to unlock the insert and load the pellets.
- Sortie des fumées à branchement rapide avec dispositif de sécurité mécanique et électrique pour le déblocage de l'insert et le chargement des granulés.
- Salida de humos con injerto de tipo bayoneta con dispositivo de seguridad mecánico y eléctrico para desbloquear el insertable y cargar el pellets.

Uscite canalizzazione disponibili: due superiori
 Sorties de conduits disponibles : deux supérieures
 Duct vents options: two top

- CRISTALLO - GLASS**
- Bianco
 - Bordeaux
 - Nero
- CERAMICA - CERAMIC**
- Madreperla
 - Ollare
 - Bronze



Optional: Cornice cristallo o ceramica per Insert Line (disponibile con cristallo bianco, bordeaux, nero, oppure in ceramica bronzo, ollare, madreperla)
 En option : Cadre en cristal ou en céramique pour Insert Line (disponible en cristal blanc, bordeaux, noir, ou en céramique bronze, pierre ollaire ou nacre)
 Option: Insert Line glass or ceramic framework (available in white, bordeaux and black glass or in bronze, soapstone and pearl ceramic)



Optional: Cornice inox per Insert Line
 En option : Cadre inox pour Insert Line
 Option: stainless steel frame for Insert Line



• **iCONTROL (optional)**
 Sistema wi-fi iControl con web-App
 Système wi-fi iControl avec web-App
 Wi-fi system iControl with web-App
 Wi-Fi System iControl mit web-App
 Sistema wi-fi iControl con web-App



• **ROOM CONTROL (optional)**
 Termostato ambiente wireless con supporto a muro.
 Thermostat d'ambiance wireless avec support mural.
 Room wireless Thermostat with its wall support.
 Kabelloser Raumthermostat mit Wandhalterung.
 Termostato de habitación wireless con su soporte de pared.

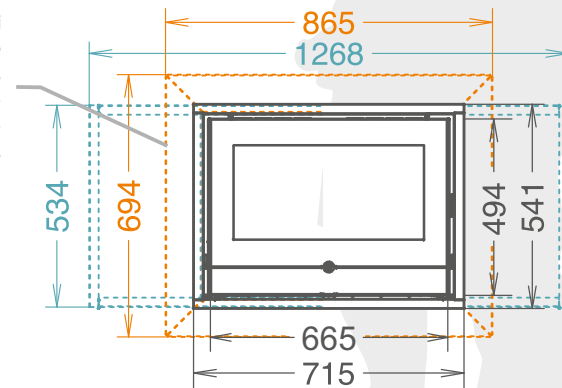


• **Kit rapido fisso (optional)**
 Fast fixed kit (optional)
 Kit rapide fixe (en option)



• **Kit Supporto con piedistallo e scivolo per installazione fissa (optional)**
 Support kit with pedestal and chute for fixed installation (optional)
 Kit de support avec piédestal et goutlotte pour installation fixe (en option)

Optional: Cornici per Insert Line
 En option : Cadres pour Insert Line
 Option: Insert Line frameworks



77



mm



541x715x653



3,4 - 9,5



3,1 - 8,5



0,8 - 1,9



12

Dimensioni parte incassata: H x L x P (mm) 494x665x644
 Dimensions partie encaissée H x L x P (mm) 494x665x644
 Recessed part dimensions: H x W x D (mm) 494x665x644



10m^x1
5m^x2

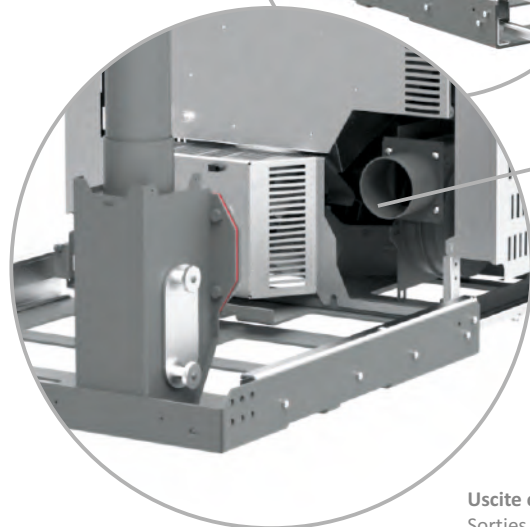
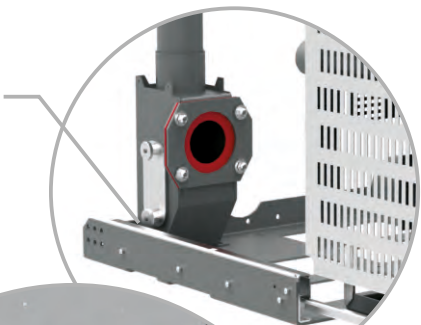
A⁺

plus

EVO INSERT LINE 600

- ITA** Caminetto a pellet canalizzabile dal design moderno ed elegante. Grande efficienza e risparmio energetico grazie allo scambiatore a tubi verticale THERMOCORE®, camera di combustione, porta focolare e braciere in ghisa pesante. Pulizia straordinaria e ordinaria semplificata con tecnologia EASY CLEANING, di serie cassetto cenere estraibile.
- DEU** Kanalisierbarer Pelletheizeinsatz mit einem modernen und eleganten Design mit Schwarzglasfront. Mehr Effizienz und Energieeinsparung dank des THERMOCORE® Wärmetauschers mit vertikalen Röhren. Brennkammer, Tür des Feuerraums und Brenntopf sind aus Gusseisen gefertigt. Dank des EASY CLEANING Systems und der herausnehmbaren Aschenlade ist es möglich mit geringstem Aufwand den Ofen zu reinigen und zu warten.
- ENG** Insert line 600 is an elegant, modern, with air ducting fireplace. The innovative design of the vertical tube heat exchanger THERMOCORE® allows the appliance to achieve both a very high performance and maximum energy saving. The front door and the pellet burning pot, constructed in heavy cast iron, add an extra degree of reliability and longevity. Equipped with simplified cleaning system EASY CLEANING and with removable ash pan as standard.
- FRA** Cheminée à granulés canalisable au design moderne et élégant. Grand rendement et économie d'énergie grâce à l'échangeur à tubes vertical THERMOCORE® et à la chambre de combustion, la porte du foyer et le braséro en fonte épaisse. Doté du système de nettoyage ordinaire et extraordinaire simplifié EASY CLEANING, avec tiroir des cendres extractible de série.
- ESP** Insertable de pellet canalizable de diseño moderno y elegante. Gran eficiencia y ahorro energético gracias al intercambiador a tubos verticales THERMOCORE®. Cámara de combustión, puerta y quemador en fundición de alta calidad. Limpiezas ordinarias y extraordinarias simplificadas EASY CLEANING, de serie cajón de cenizas extraíble.

Guide rinforzate di serie per l'estrazione
 Rails renforcés de série pour l'extraction
 Reinforced rails included for extraction



- Scarico fumi con innesto a baionetta con dispositivo di sicurezza meccanico ed elettrico per sbloccare l'inserto ed effettuare il carico di pellet.
- Rauchgasabzug mit Bajonettverschluss und mechanischer und elektrischer Sicherung zum Entriegeln des Einsatzes und Beladen der Pellets.
- Smoke outlet with bayonet fitting and mechanical and electrical safety device to unlock the insert and load the pellets.
- Sortie des fumées à branchement rapide avec dispositif de sécurité mécanique et électrique pour le déblocage de l'insert et le chargement des granulés.
- Salida de humos con injerto de tipo bayoneta con dispositivo de seguridad mecánico y eléctrico para desbloquear el insertable y cargar el pellets.

Uscite canalizzazione disponibili: due superiori
 Sorties de conduits disponibles : deux supérieures
 Duct vents options: two top



- **iCONTROL (optional)**
 Sistema wi-fi iControl con web-App
 Système wi-fi iControl avec web-App
 Wi-Fi system iControl with web-App
 Wi-Fi System iControl mit web-App
 Sistema wi-fi iControl con web-App



- **ROOM CONTROL (optional)**
 Termostato ambiente wireless con supporto a muro.
 Thermostat d'ambiance wireless avec support mural.
 Room wireless Thermostat with its wall support.
 Kabelloser Raumthermostat mit Wandhalterung.
 Termostato de habitación wireless con su soporte de pared.



- **Kit rapido fisso (optional)**
 Fast fixed kit (optional)
 Kit rapide fixe (en option)



- **Kit Supporto con piedistallo e scivolo per installazione fissa (optional)**
 Support kit with pedestal and chute for fixed installation (optional)
 Kit de support avec piédestal et goutlotte pour installation fixe (en option)

- CRISTALLO - GLASS**
- Bianco
 - Bordeaux
 - Nero
- CERAMICA - CERAMIC**
- Madreperla
 - Ollare
 - Bronze

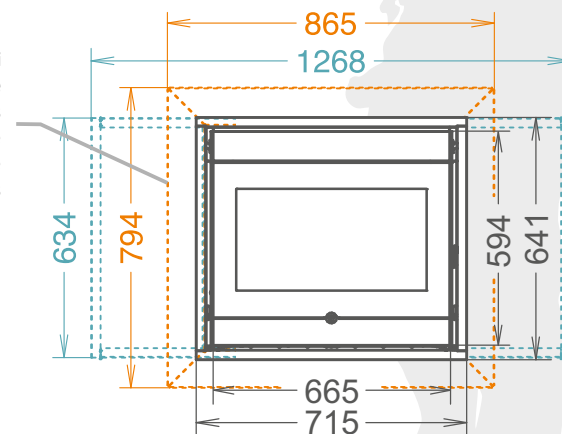


Optional: Cornice cristallo o ceramica per Insert Line (disponibile con cristallo bianco, bordeaux, nero, oppure in ceramica bronze, ollare, madreperla)
 En option : Cadre en cristal ou en céramique pour Insert Line (disponibile in cristal blanc, bordeaux, noir, ou en céramique bronze, pierre ollaire ou nacre)
 Option: Insert Line glass or ceramic framework (available in white, bordeaux and black glass or in bronze, soapstone and pearl ceramic)



Optional: Cornice inox per Insert Line
 En option : Cadre inox pour Insert Line
 Option: stainless steel frame for Insert Line

Optional: Cornici per Insert Line
 En option : Cadres pour Insert Line
 Option: Insert Line frameworks



Dimensioni parte incassata: H x L x P (mm) 594x665x644
 Dimensions partie encaissée H x L x P (mm) 594x665x644
 Recessed part dimensions: H x W x D (mm) 594x665x644



16m³x1
 8m³x2

Nero



96



mm



641x715x655



4,8 - 12



4,4 - 10,7



0,8 - 2,4



20

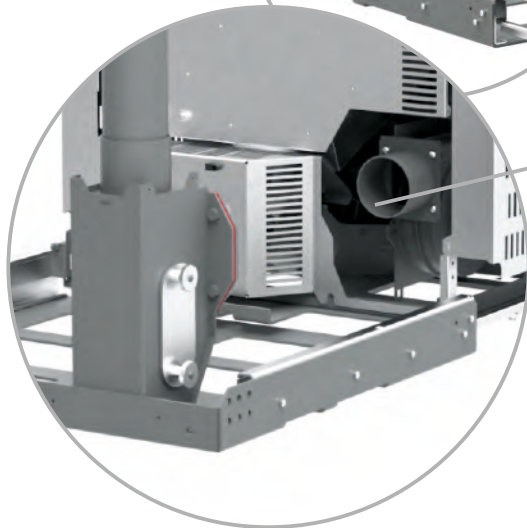
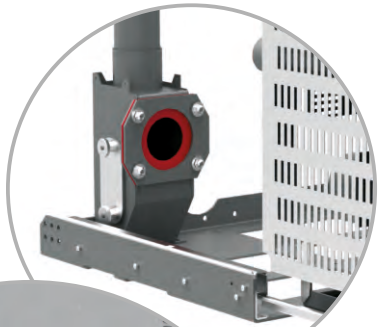
A⁺

idra

EVO INSERT LINE IDRA

- ITA** Caminetto a pellet dal design moderno ed elegante. Grande efficienza e risparmio energetico grazie allo scambiatore a tubi verticale THERMOCORE®, camera di combustione, porta focolare e braciere in ghisa pesante. Dotato di bruciatore motorizzato con tecnologia PELLETPOWER®. Pulizia straordinaria e ordinaria semplificata con tecnologia EASY CLEANING, di serie cassetto cenere estraibile. Facile e veloce da installare grazie al kit di collegamento.
- DEU** Pelletheizeinsatz mit einem modernen und eleganten Design. Mehr Effizienz und Energieeinsparung dank den Wärmetauscher in vertikalen Rohren THERMOCORE®. Brennkammer, Tür des Feuerraum und Brenntopf in Gusseisen. Ausgestattet mit dem PELLETPOWER® Patentierter Brenner. Ordentliche und außerordentliche Reinigung leichter mit EASY CLEANING System, herausnehmbaren Swerienaschekasten. Einfach und schnell zu installieren, dank dem Anschluss-Set.
- ENG** Insert line 600 Idra is an elegant and modern pellet powered fireplace. The innovative design of the vertical tube heat exchanger THERMOCORE® allows the appliance to achieve both a very high performance and maximum energy saving. The front door and the pellet burning pot, constructed in heavy cast iron, add an extra degree of reliability and longevity. Equipped with the PELLETPOWER® technology patented burner, with simplified cleaning system EASY CLEANING and with removable ash pan as standard. Easy and quick to install thanks to the support kit.
- FRA** Cheminée à granulés au design moderne et élégant. Grand rendement et économie d'énergie grâce à l'échangeur à tubes vertical THERMOCORE® et à la chambre de combustion, la porte du foyer et le braséro en fonte épaisse. Doté du brûleur motorisé avec technologie PELLETPOWER®. Doté du système de nettoyage ordinaire et extraordinaire simplifié EASY CLEANING, avec tiroir des cendres extractible de série. Simple et rapide d'installation grâce au kit de connexion.
- ESP** Insertable de pellet de diseño moderno y elegante. Gran eficiencia y ahorro energético gracias al intercambiador a tubos verticales THERMOCORE®. Cámara de combustión, puerta y quemador en fundición de alta calidad. Equipada con la tecnología de quemador motorizado PELLETPOWER®. Limpiezas ordinarias y extraordinarias simplificadas EASY CLEANING, de serie cajón de cenizas extraíble. Instalación sencilla y rápida gracias a los kits de conexión.

Guide rinforzate di serie per l'estrazione
 Rails renforcés de série pour l'extraction
 Reinforced rails included for extraction



- Scarico fumi con innesto a baionetta con dispositivo di sicurezza meccanico ed elettrico per sbloccare l'inserto ed effettuare il carico di pellet.
- Rauchgasabzug mit Bajonettverschluss und mechanischer und elektrischer Sicherung zum Entriegeln des Einsatzes und Beladen der Pellets.
- Smoke outlet with bayonet fitting and mechanical and electrical safety device to unlock the insert and load the pellets.
- Sortie des fumées à branchement rapide avec dispositif de sécurité mécanique et électrique pour le déblocage de l'insert et le chargement des granulés.
- Salida de humos con injerto de tipo bayoneta con dispositivo de seguridad mecánico y eléctrico para desbloquear el insertable y cargar el pellets.



- **Kit rapido fisso (optional)**
Fast fixed kit (optional)
Kit rapide fixe (en option)



- **Kit Supporto (optional)**
Support kit (optional)
Kit de support (option)



- **INTEGRA TR-PACK**** (optional)**
Thermocell® (250/400/500 lt);
Thermopuffer (400/500/1500 lt);
Thermosole® (2.0);

Nero



- CRISTALLO - GLASS**
- Bianco
 - Bordeaux
 - Nero
- CERAMICA - CERAMIC**
- Madreperla
 - Ollare
 - Bronze



Optional: Cornice cristallo o ceramica per Insert Line Idrá (disponibile con cristallo bianco, bordeaux, nero, oppure in ceramica bronze, ollare, madreperla)
 En option : Cadre en cristal ou en céramique pour Insert Line Idrá (disponibile en cristal blanc, bordeaux, noir, ou en céramique bronze, pierre ollaire ou nacre)
 Option: Insert Line Idrá glass or ceramic framework (available in white, bordeaux and black glass or in bronze, soapstone and pearl ceramic)



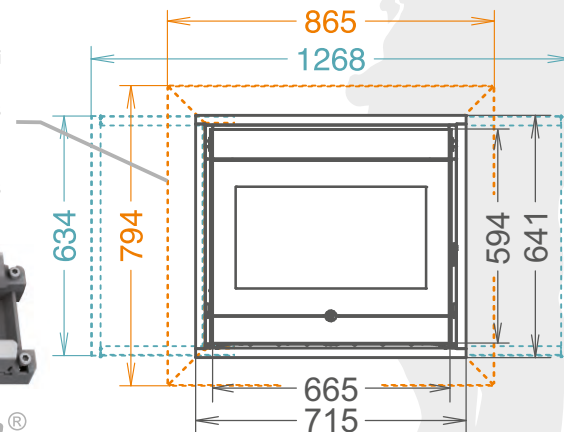
Optional: Cornice inox per Insert Line Idrá
 En option : Cadre inox pour Insert Line Idrá
 Option: stainless steel frame for Insert Line Idrá

Optional: Cornici per Insert Line Idrá
 En option : Cadres pour Insert Line Idrá
 Option: Insert Line Idrá frameworks



PELLETPOWER®

Di serie su termostufe versione «Idra»
 Standard on thermo-stoves "Idra" version
 De série sur les thermo - poêles version "Idra"



Dimensioni parte incassata: H x L x P (mm) 594x665x644
 Dimensions partie encaissée H x L x P (mm) 594x665x644
 Recessed part dimensions: H x W x D (mm) 594x665x644



128



641x715x655



5,5 - 15,7



5 - 14,2



4,4 - 11,8



1,1 - 3,3



20



* Fino ad esaurimento scorte
 * Until out of stock

A⁺

idra



INSERT Idra Maxi

- ITA** La gamma dei termocamini a pellet si arricchisce con un nuovo modello ancora più potente. Dal design moderno ed elegante offre una grande efficienza e risparmio energetico grazie allo scambiatore a tubi verticale THERMOCORE®. Porta focolare e braciere in ghisa pesante. Dotato di bruciatore motorizzato con tecnologia PELLETPOWER® garantisce una pulizia straordinaria e ordinaria semplificata, di serie un grande cassetto cenere estraibile. Facilità e rapidità di installazione sono le sue doti esclusive.
- DEU** Die wassergeführte Einsatz-Familie erweitert sich mit einem neuen noch leistungsfähigeren Modell. Der Insert Idra Maxi verbindet elegantes und modernes Design mit hoher Effizienz und großer Energieeinsparung dank des vertikalen Rohrwärmetauschers THERMOCORE®. Durch die Ausstattung mit dem innovativen und patentierten PELLETPOWER® Reinigungssystem, der großzügig dimensionierten und herausnehmbaren Aschenlade wird eine einfache Reinigung garantiert. Simple und schnelle Installation ist sein Alleinstellungsmerkmal.
- ENG** The idra pellet-burning inserts collection enhances itself with a new model, even more powerful. From the elegant and the modern design, it offers high thermal efficiency and energy saving, thanks to the vertical pipes heat exchanger THERMOCORE®, heavy cast iron burning grate and firebox door. Equipped with the PELLETPOWER® innovative patented burner, it assures easier cleaning operations, equipped with a removable wide ash pan as standard. An easy and rapid installation is its distinguishing feature.
- FRA** La gamme des thermo-cheminées à granulés s'enrichit d'un nouveau modèle encore plus puissant. D'un design moderne et élégant, il offre une efficacité et une économie d'énergie élevées grâce à son échangeur tubulaire vertical THERMOCORE®. Porte de foyer et brûleur en fonte épaisse. Doté du brûleur motorisé avec technologie brevetée PELLETPOWER®, il garantit des nettoyages ordinaires et extraordinaires simplifiés. De série un grand tiroir des cendres extractible. Facilité et rapidité d'installation sont des dotes exclusives.
- ESP** La gama de chimeneas de pellets se enriquece con un nuevo modelo más potente. Con su diseño moderno y elegante, ofrece una alta eficiencia y ahorro energético gracias al intercambiador de tuberías verticales THERMOCORE®. Puerta del hogar y quemador en hierro fundido pesado. Equipado con quemador motorizado con tecnología PELLETPOWER®, que garantiza una limpieza y un mantenimiento simplificados. De serie también un cenicero extraíble de gran tamaño. Facilidad y rapidez de instalación son sus características exclusivas.

Schermo comandi
programmabile
Panneau des commandes
programmable
Programmable control screen



Botola per il caricamento pellet
e pannello comandi a scomparsa
Trappe pour le chargement des
granulés, et panneau des commandes
escamotable

Fuel loading hatch with retractable
control panel

Scambiatore di calore con
tecnologia Thermocore®
Échangeur de chaleur Thermocore®

Thermocore® pipe
heat exchanger

Porta focolare in vetro
ceramico serigrafato e ghisa
Porte de foyer en fonte et vitre
céramique avec sérigraphie

Screen-printed ceramic glass
and cast iron firebox door

Maniglia removibile.
Essenzialità nel design
e maggior sicurezza
Poignée amovible.

Design essentiel
et sécurité accrue
Removable handle.
Essentiality in design
and greater safety.

Bruciatore brevettato
Pelletpower®
Brûleur breveté
Pellet Power®

Patented burner
PelletPower®

Monoblocco focolare
estraibile con ruote.
Facilità nelle operazione
di installazione e manutenzione.
Foyer monobloc amovible avec roues.
Installation et entretien faciles
Removable monobloc firebox
with wheels. Easy installation
and maintenance.



Optional: Cornice cristallo Insert Line Idra Maxi
(disponibile con cristallo bianco, bordeaux o nero)
Option: Insert Line Idra Maxi glass framework
(available in white, bordeaux or black)
En option : Cadre en cristal ou en céramique pour
Insert Line Idra Maxi (disponibile en cristal blanc, bordeaux, noir)



• INTEGRA TR-PACK (optional)
Thermocell® (250/400/500 lt);
Thermopuffer (400/500 lt);
Thermosole® (2.0);



• Valvola termostatica a 3 vie
1" FFF 55 OT (optional);
Thermostatic valve 3 ways
1" FFF 55 OT (optional);
Vanne thermostatique 3 voies
1" FFF 55 OT (optional);

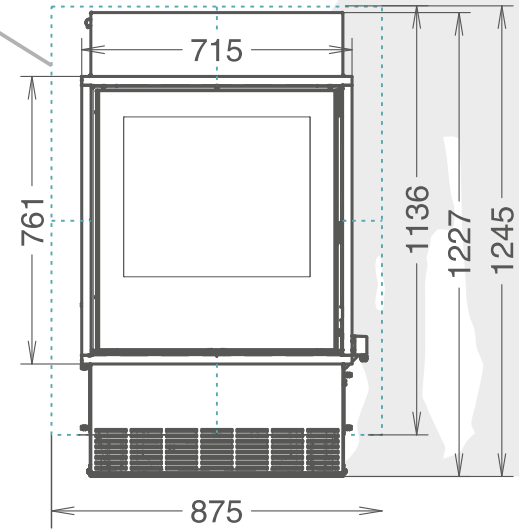
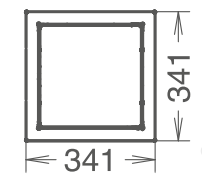


• Sonda PT100 (optional - min 2 pz)
per funzione «THERMOCONTROL»;
PT100 sensor (optional - min 2 pc)
for «THERMOCONTROL» function;
Sonde PT100 (optional - min 2 pces)
pour fonction «THERMOCONTROL»;



Nero

Optional: Cornice cristallo
per Insert Idra Maxi
En option: Cadre en cristal
pour Insert Idra Maxi
Option: Insert Idra Maxi
glass framework



222

mm

761x755x625

6,6 - 26,4 kW

6,2 - 24,7 kW NOM.

4,6 - 20,3 kW

1,37 - 5,48

37



PELLETPOWER®
Di serie su termostufe versione «Idra»
Standard on thermo-stoves "Idra" version
De série sur les thermo - poêles version "Idra"

LEGENDA

ZEICHENERKLÄRUNG
LEGEND
LEGENDE
LEYENDA



[mm] Misure (HxLxP)
[mm] Abmessungen (HxBxT)
[mm] Dimensions (HxWxD)
[mm] Dimensions (HxLxP)
[mm] Dimensiones (AxAxP)



[kW] Potenza al focolare (min/max) (a)
[kW] Feuerraumleistung (min/max) (a)
[kW] Power to the heart (min/max) (a)
[kW] Puissance au foyer (min/max) (a)
[kW] Energia al hogar (min/max) (a)



[kW] Potenza nominale (min/max) (a)
[kW] Nennleistung (min/max) (a)
[kW] Rated power (min/max) (a)
[kW] Puissance nominale (min/max) (a)
[kW] Potencia nominal (min/max) (a)



[kW] Potenza all'acqua (a)
[kW] Leistung ans Wasser (a)
[kW] Power to the water (a)
[kW] Puissance à l'eau (a)
[kW] Energia al agua (a)



[kg] Capacità serbatoio pellet (a)
[kg] Fassungsvermögen Pelletsbehälter (a)
[kg] Pellet hopper capacity (a)
[kg] Capacité du réservoir des pellets (a)
[kg] Cabida tanque de pellets (a)



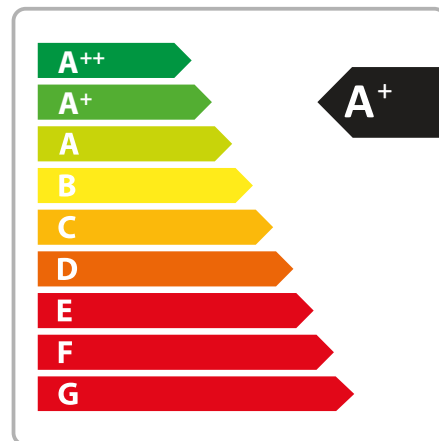
[kg/h] Consumo orario pellet (min/max) (a)
[kg/h] Stündlicher pelletsverbrauch (min/max) (a)
[kg/h] Hourly pellet consumption (min/max) (a)
[kg/h] Consommation horaire pellets (min/max) (a)
[kg/h] Consumo horario pellets (min/max) (a)



[m²] Area riscaldabile (a)(b)
[m²] Beheizte Fläche (a)(b)
[m²] Heatable area (a)(b)
[m²] Chauffez jusqu'à (a)(b)
[m²] Zona calentable (a)(b)

ENERGY LABEL

ENERGIEKENNZEICHNUNG FÜR BIOMASSE PRODUKTE
ENERGY LABELING FOR BIOMASS PRODUCTS
L'ETIQUETTE ENERGETIQUE POUR LES PRODUITS A BIOMASSE
ETIQUETADO ENERGÉTICO PARA PRODUCTOS DE BIOMASA



CLASSE DI CERTIFICAZIONE AMBIENTALE

I prodotti Thermorossi qui presentati hanno i requisiti per rientrare nella classe di certificazione a 3 o 4 stelle. Per maggiori informazioni, consulta il sito www.thermorossi.com



CLASSE DE PERFORMANCE



(a) Il dato varia in base al tipo di pellet utilizzato. I valori sono stati rilevati utilizzando pellet omologato secondo normativa EN 14961-2 A1-A2.

(a) Die Daten hängen von der Art des verwendeten Pellets ab. Die Werte wurden mit zugelassenen Pellets Gesetzgebung erhoben EN 14961-2 A1-A2.

(a) Values can change on the basis of the pellet used. These results were obtained using certified pellet according to EN 14961-2 A1-A2.

(a) La valeur peut changer suivant le type de granulés de bois utilisé. Toutes les données sont enregistrées en utilisant des granulés homologués conformément aux normes EN 14961-2 A1-A2.

(a) El dato declarado puede variar segundo el tipo de pellet utilizado. Estos valores se obtuvieron utilizando pellet certificado por la normativa EN 14961-2 A1-A2.

(b) E' importante tenere in considerazione che il volume riscaldabile dipende in modo considerevole dall'isolamento dell'abitazione (classe energetica), dal posizionamento nella planimetria e dalla zona climatica quindi i valori indicati possono variare anche considerevolmente.

(Coefficiente di scambio termico = 37 W/m³)

(b) Es ist wichtig zu bedenken, dass die beheizbare Fläche von der Hausisolierung (Energienstufe), von der Positionierung des Ofens im Haus und von der klimatischen Region deutlich abhängt. Die angegebenen Werte können dann auch beträchtlich variieren. (Wärmeübergangskoeffizient= 37 W/m³)

(b) It is very important to consider that the potential volume to heat is strictly linked to the insulation of the house (energetic class), to the plan of the building and to the climatic area, so these results may differ more or less according to these aspects.

(Heat transfer coefficient = 37 W/m³)

(b) Il faut considérer que le volume pouvant être réchauffé dépend énormément de l'isolation de l'habitation (classe énergétique), de la disposition des pièces et de la zone climatique. Ces valeurs peuvent donc varier considérablement.

(Coefficient de transfert thermique = 37 W/m³)

(b) Es muy importante considerar que el volumen calentable depende mucho del aislamiento de la vivienda (clase energética), del plano estructural y de la zona climática, de consecuencia los valores indicados pueden variar en manera considerable.

(Coeficiente de película = 37 W/m³)

ATTENZIONE: Gli incentivi per il Conto Termico 2.0 sono da intendersi come esempio a mero titolo indicativo, non contrattuale ed esemplificativo. Il G.S.E. che regola gli incentivi, può riservarsi di aggiornare la regolamentazione degli stessi. Per maggiori informazioni, contatta il punto vendita a te più vicino oppure visita il sito www.gse.it

La ditta costruttrice si riserva di apportare modifiche senza preavviso.

Der Hersteller behält sich das Recht vor, Änderungen ohne vorherige Ankündigung vorzunehmen.

The manufacturer reserves the right to make changes without previous notice.

Le fabricant se réserve d'apporter des modifications sans préavis.

El productor se reserva el derecho de aportar modificaciones sin preaviso.

Traduzione termini tecnici
Technical terms translation

Mandata - Mandata impianto
System delivery

Ritorno - Ritorno impianto
System return

Uscita fumi
Smoke outlet

Uscita canalizzazione aria calda
Hot air ducting outlet

Valvola di sicurezza
Safety valve

Valvola scarico termico
Blow down valve

Ritorno e scarico impianto
Return and system discharge



Prima dell'acquisto, richiedete al Vostro rivenditore tutte le informazioni relative all'installazione dell'apparecchio (vedi manuale d'uso)
Vor dem Kauf erfragen Sie bitte bei Ihrem Händler alle Informationen zur Installation des Gerätes (siehe Betriebshandbuch)
Before purchasing the appliance ask your reseller for all the relevant information concerning its installation (see user's guide)
Avant l'achat, demander à votre revendeur toutes les informations nécessaires pour l'installation de l'appareil (voir manuel pour l'utilisation)
Antes de adquirir el aparato, soliciten al vendedor todas las informaciones para su instalación (véase el manual de uso)

Fire Lovers
THERMOROSSI

THERMOROSSI

Fire Lovers

Seguici su:
Find us on:



THERMOROSSI S.p.A.
Via Grumolo, 4 (Z.I.)
36011 Arsiero (VI) - ITALY
www.thermorossi.com
info@thermorossi.it



Worldwide - Phone: 0039.0445.741310 - e-mail: export@thermorossi.it